

## CONSIDERACIONES GENERALES PARA EL MONTAJE DE PANELES DE CUBIERTA TZ-C

### Seguridad del producto:

Es necesaria la consideración de la información que figura en la Ficha de Seguridad del Producto.

### Precauciones:

Para evitar rayadas, abolladuras y deformaciones durante el montaje se deberá utilizar calzado de goma, eliminar las virutas tras los cortes y no disponer cargas concentradas sobre los paneles.



### FIJACIONES:

Los tornillos de fijación deben ser seleccionados en función del material del soporte y de los requisitos de resistencia y durabilidad. El par de apriete de la máquina atornilladora ha de ser el necesario para garantizar una buena fijación, evitando pares excesivos que puedan provocar deformaciones superficiales en la chapa exterior del panel.

### FILM DE PROTECCIÓN:

Verificar que el film de protección del panel (si lo hubiera) ha sido completamente retirado a medida que se van fijando los paneles a la estructura de soporte.

### PUESTA A TIERRA:

Se recomienda la puesta a tierra de los paneles y la estructura portante de cubierta, con el objetivo de evitar la acumulación de electricidad estática.

## MONTAJE DE PANELES DE CUBIERTA TZ-C SIN SOLAPE

### PENDIENTE MÍNIMA DE LA CUBIERTA:

**4%** (se recomienda una pendiente mínima del 5%)

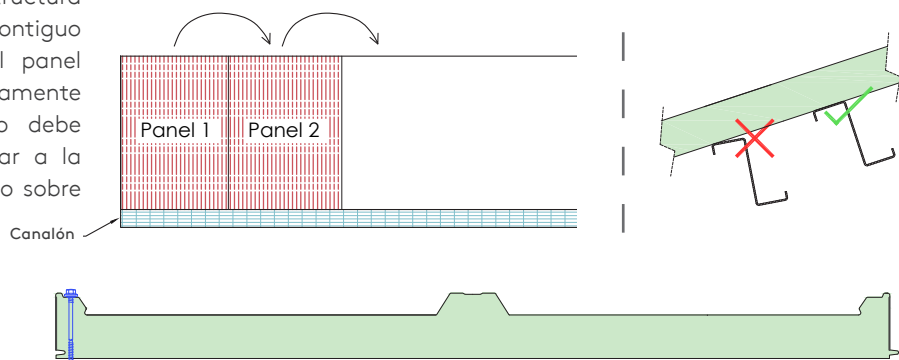
### MANO DE MONTAJE:

El panel de cubierta TZ-C no tiene mano de montaje cuando se monta sin solape. Únicamente es necesario respetar el anclaje del machihembrado.

### SECUENCIA DE MONTAJE:

1. Retirar el film de protección temporal a medida que se instalan los paneles (si es el caso).
2. Colocar en la estructura todos aquellos accesorios de montaje previstos debajo del panel, es decir, que estén en contacto con la estructura portante de la cubierta. Se recomienda aplicar un cordón de estanqueidad sobre la correa de cumbrera antes de colocar el panel de cubierta.

3. Fijar el primer panel a la estructura empezando por el nervio contiguo al lateral de la cubierta. El panel tiene que apoyar perfectamente sobre el soporte. El tornillo debe fijarse de forma perpendicular a la superficie del panel y centrado sobre la cresta.



# GUÍA DE MONTAJE DEL PANEL TZ-C

- Colocar el segundo panel, respetando el machihembrado. Para un encaje más fácil, el panel debe entrarse con una leve inclinación.



- Atornillar ambos paneles a la estructura, por las crestas adyacentes al machihembrado, y encajar el tapajuntas.



- Proceder de igual forma con el resto de la cubierta, controlando en todo momento la alineación entre paneles y la alineación de los paneles con la estructura.
- Una vez terminada la cubierta, cortar la parte lateral excedente del último panel con una sierra de calar o disco de corte en frío y eliminar la viruta que pueda quedar en la superficie tras el corte.
- Montar el resto de elementos de la cubierta (rematería, acabados, etc).

## MONTAJE DE PANELES DE CUBIERTA TZ-C CON SOLAPE

### PENDIENTE MÍNIMA DE LA CUBIERTA:

**7%** (se recomienda una pendiente mínima del 10%)

### SOLAPE DE LOS PANELES:

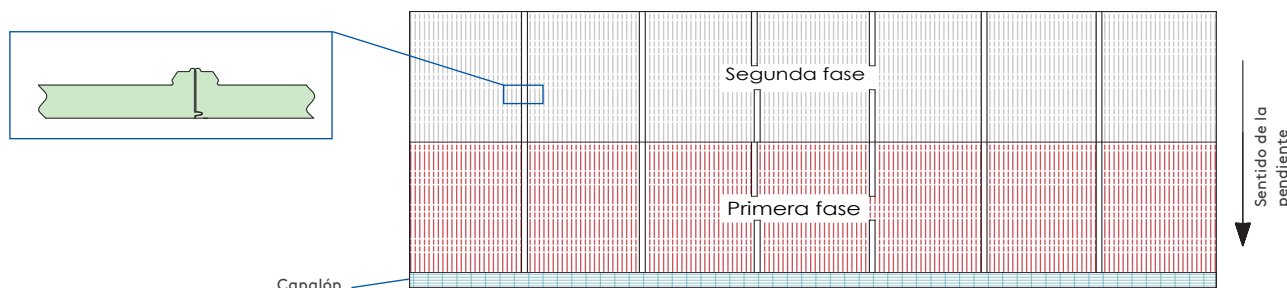
El encuentro de los dos paneles solapados debe efectuarse siempre sobre una correa. El ancho de ala de dicha correa será como mínimo de 80 mm.

Se recomienda una longitud mínima del solape de 200 mm.

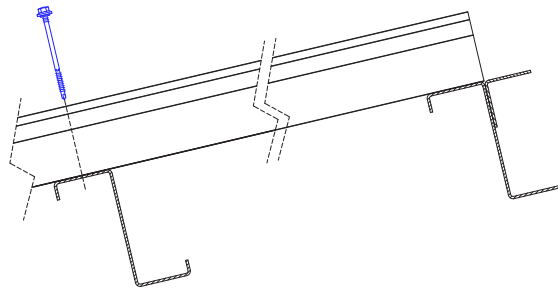
El solape del panel y el solape del tapajuntas no deben coincidir, quedando decalados como mínimo 50 cm.

### SECUENCIA DE MONTAJE:

- Retirar el film de protección temporal a medida que se instalan los paneles (si es el caso).
- Fijar en primera fase los paneles de la parte baja de la pendiente, de forma análoga a lo indicado para el montaje sin solape, pero sin atornillar el panel a la correa superior donde se realizará el solape. Mirando el panel desde la parte inferior de la pendiente, el macho del panel debe quedar a la izquierda y la hembra a la derecha.



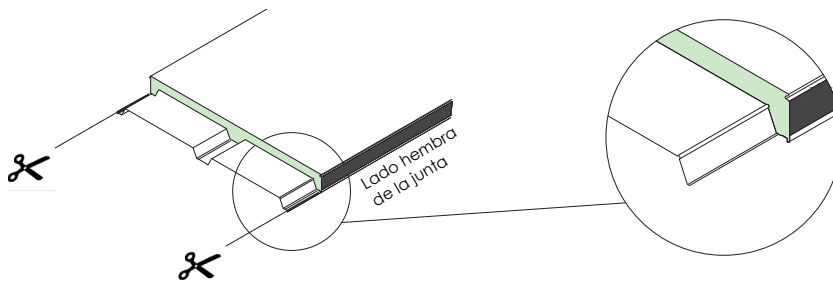
# TZ-C



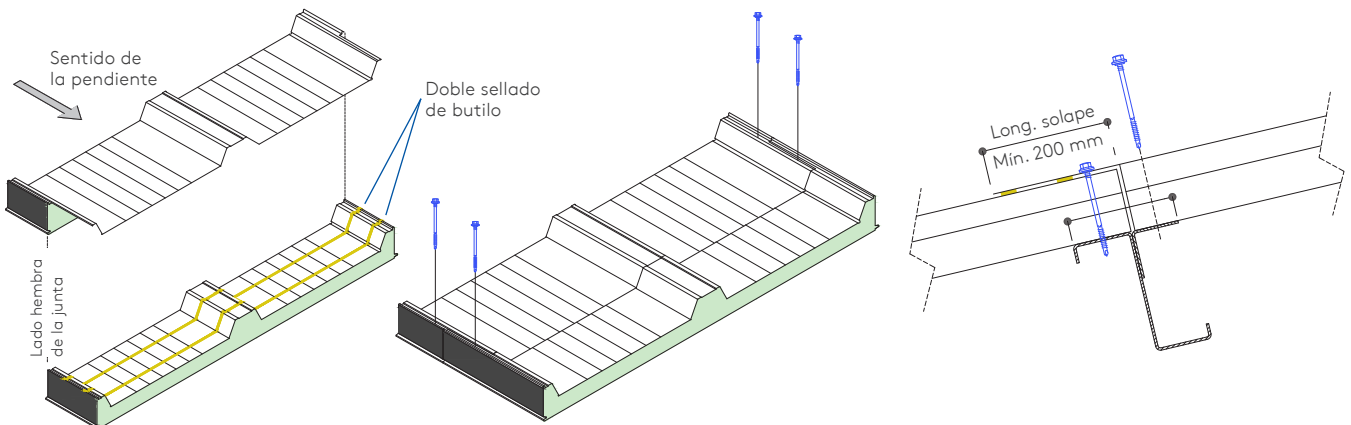
3. Eliminar la chapa interior (precortada) y la espuma del panel que va con el corte de solape (panel superior).



4. Cortar los bordes laterales del solape y extraer la chapa sobrante.

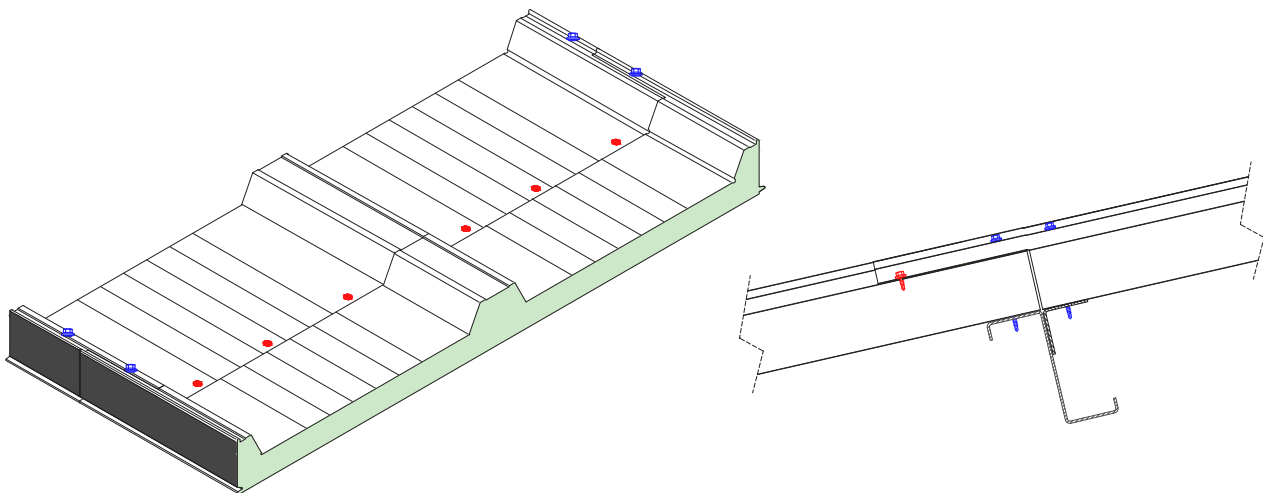


5. Aplicar un doble sellado con butilo en la zona de solape del panel inferior, limpiando y secando previamente la superficie.
6. Colocar el panel de la parte alta del solape. Fijar el panel de la parte baja del solape a la correa y, después, el de la parte alta.



# GUÍA DE MONTAJE DEL PANEL TZ-C

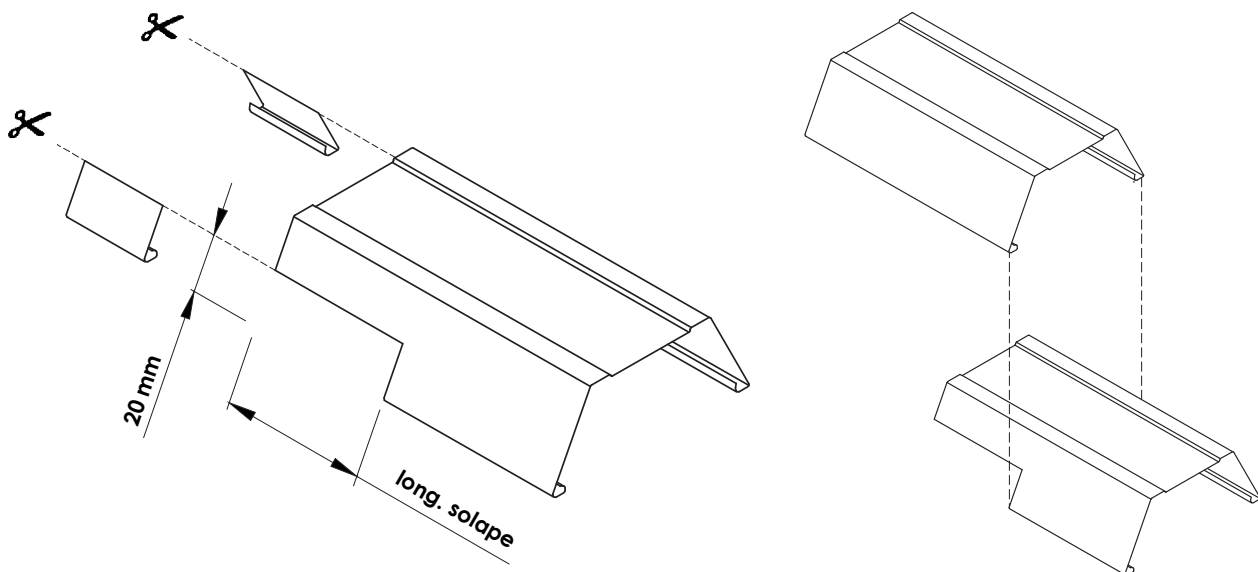
7. Coser con 2 o 3 tornillos por valle (en rojo en el dibujo) la chapa del solape con el panel inferior.



8. Proceder del mismo modo con los paneles adyacentes.

9. **Solape de tapajuntas:** Para evitar la filtración de agua, se deben solapar los tapajuntas tal y como se indica a continuación:

- 9.1. Aplicar sellante en la parte alta de la junta longitudinal entre paneles, en una longitud de un metro por encima y por debajo de la línea de solape.
- 9.2. Se recomienda colocar los tapajuntas de manera que exista un decalaje mínimo de 50 cm entre el solape del panel y el solape del tapajuntas. Dicho decalaje se puede conseguir de forma sencilla intercambiando los tapajuntas de los paneles superior e inferior.
- 9.3. Cortar unos 20 mm de los laterales del tapajuntas que será colocado en la parte inferior, con la longitud de solape del panel, y colocarlo. A continuación, colocar el tapajuntas superior.



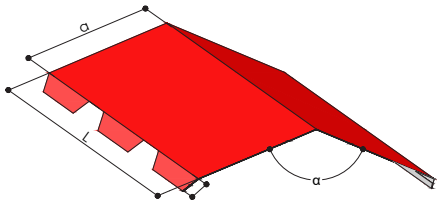
## COMPLEMENTOS Y REMATES

Kingspan dispone de una amplia gama de remates y complementos, idóneos para facilitar la ejecución integral de la cubierta y lograr un acabado óptimo.

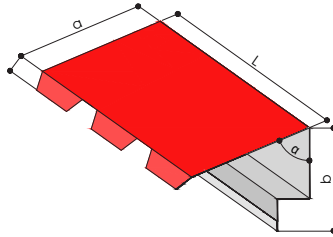
### Remates:

Fabricados a medida con chapa de acero de 0,6 mm de espesor, según las necesidades de cada cliente y proyecto concreto.

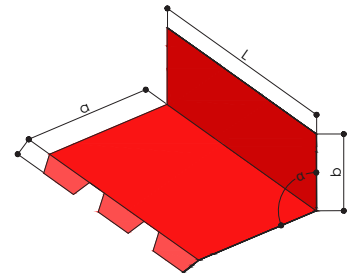
Longitud de los remates troquelados: Ancho de 3 paneles + 200 mm de solape.



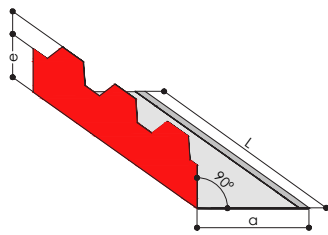
CUMBRERA TROQUELADA TZ-C



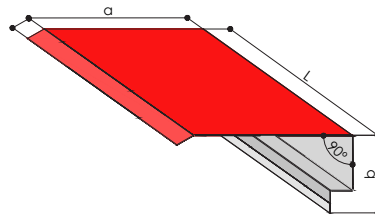
CORONACIÓN ALTO PENDIENTE TZ-C



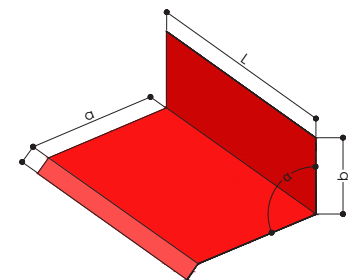
UNIÓN DE FACHADA A ALTO DE PENDIENTE TZ-C



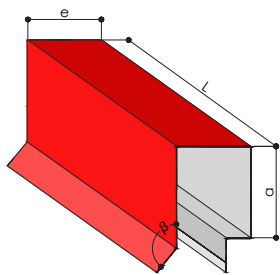
REMATE TROQUELADO INFERIOR TZ-C DE PENDIENTE. (Ancho 1 panel)



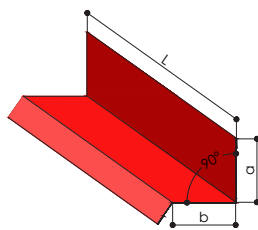
CORONACIÓN EN LATERAL DE PENDIENTE TZ-C



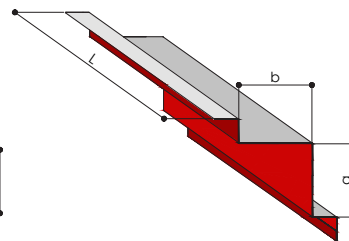
CORONACIÓN DE FACHADA A LATERAL TZ-C



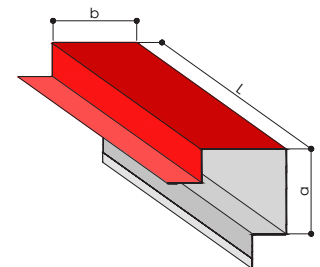
CORONACIÓN DE ALBARDILLA TZ-C



VIERTEAGUAS TZ-C



ÁNGULO INTERIOR TZ-C



ÁNGULO EXTERIOR TZ-C

### Junta de cumbrera:

La estanqueidad del sistema, en función de la pendiente de la cubierta, se completa con un perfil de espuma de polietileno de celdas cerradas, que tiene la geometría de las grecas del panel TZ-C y adhesivo para facilitar su instalación. Longitud 1,15 m.



# GUÍA DE MONTAJE DEL PANEL TZ-C

## DETALLES CONSTRUCTIVOS

En el montaje de los sistemas que tengan sus fijaciones a la vista es necesario utilizar máquinas atornilladoras con limitador de profundidad, para evitar que los tornillos provoquen hundimientos sobre las superficies externas de los elementos a fijar.

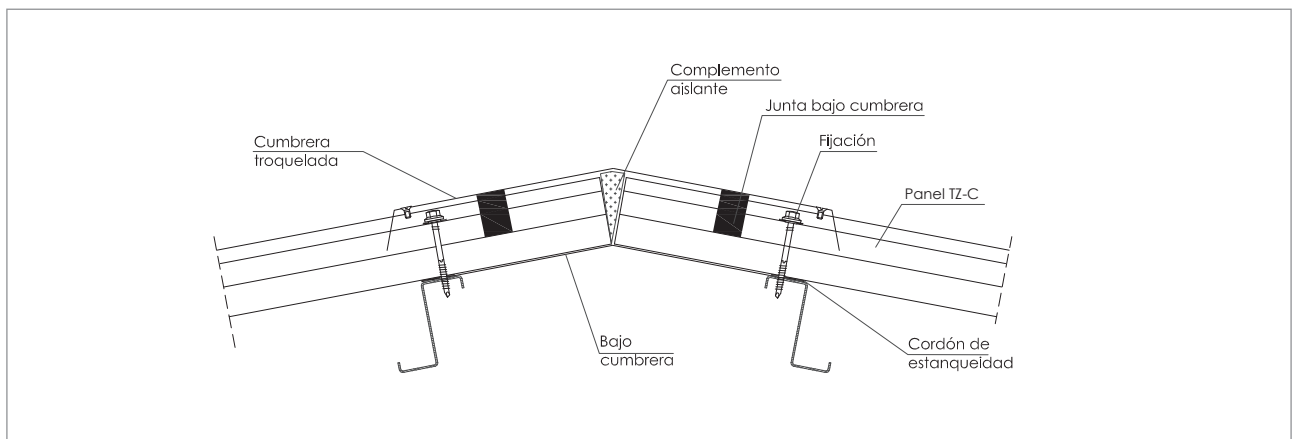
### CUMBRERA DOBLE PENDIENTE:

La cumbrera se soluciona con un remate troquelado que se adapta al perfil nervado del panel.

El punto de unión entre los paneles se rellenará con un complemento aislante para dar continuidad al aislamiento.

Se recomienda colocar un cordón de estanqueidad entre el panel y la primera correa, que actúe como barrera de vapor.

En caso de que la cumbrera no sea troquelada se colocará necesariamente un perfil bajo cumbrera, de polietileno, que se adapta al nervado del panel.

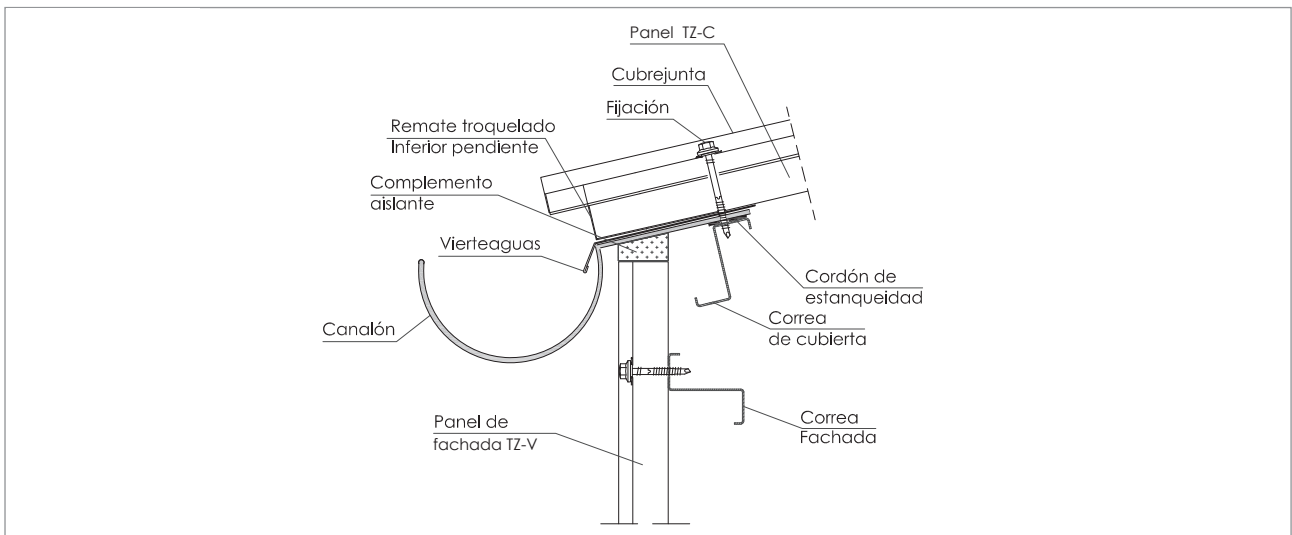


### UNIÓN DE CUBIERTA CON FACHADA Y CANALÓN EXTERIOR:

El canalón y el vierteaguas se apoyan sobre la última correa de la cubierta o elemento de la estructura portante. Un perfil vierteaguas entrega al canalón. Mediante un tornillo autorroscante se fijará simultáneamente el panel, el vierteaguas y el canalón.

Se dispondrá un cordón de estanqueidad entre el panel y el vierteaguas, que actuará como barrera de vapor.

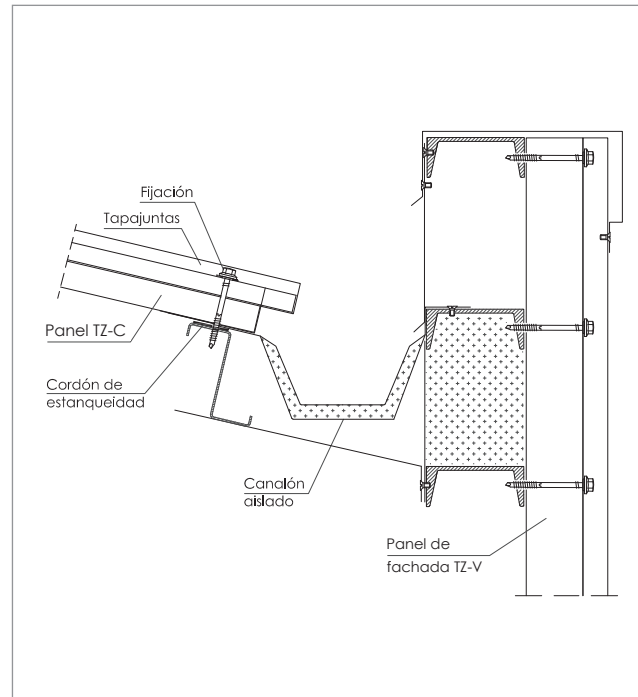
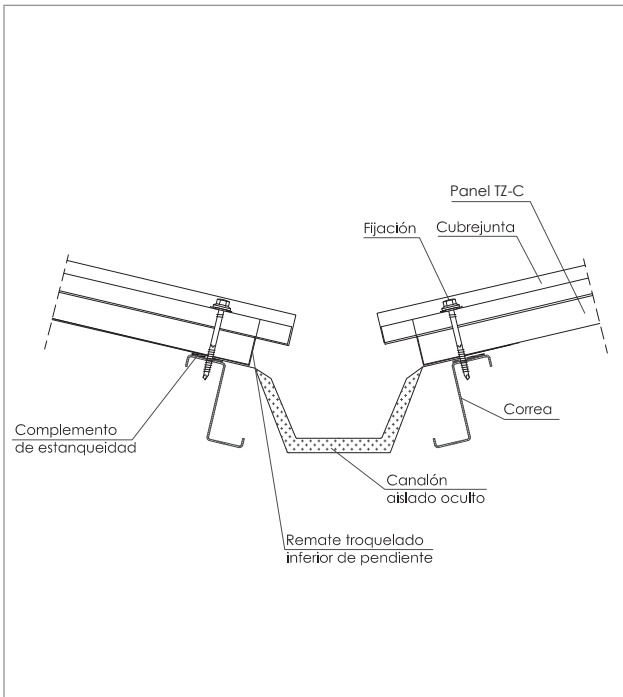
Opcionalmente, se ocultará el núcleo aislante del panel de cubierta con un remate de acero troquelado, que se adapta a los nervios del panel.



**UNIÓN CUBIERTA Y CANALÓN INTERIOR:**

El canalón, si es interior, deberá aislarse con lana mineral o fibra de vidrio. El canalón se apoyará sobre las correas de cubierta o bien sobre la última correa de cubierta y una correa de fachada.

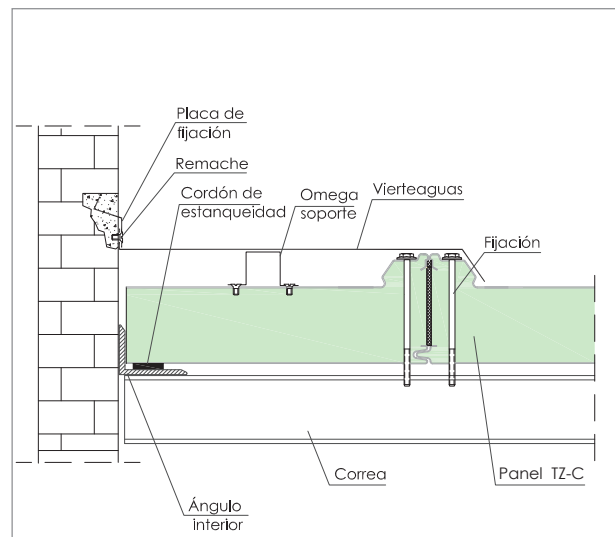
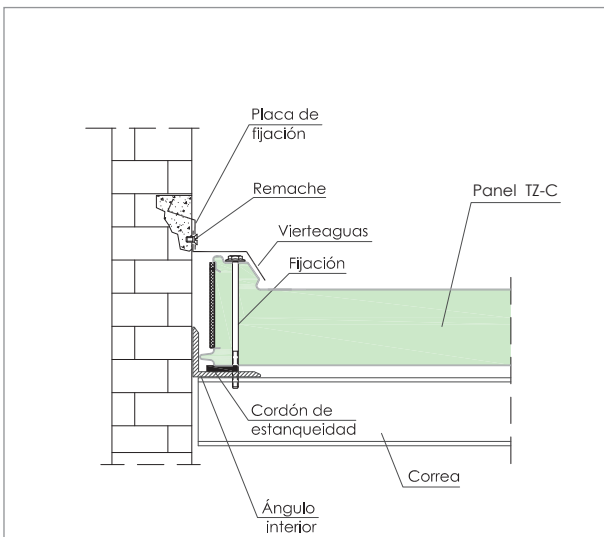
Se dispondrá un cordón de estanqueidad entre el panel y el canalón, que actuará como barrera de vapor.



**UNIÓN LATERAL CONTRA MURO:**

Un ángulo interior, apoyado sobre la correa, servirá de guía para posicionar el panel TZ-C. Se dispondrá un cordón de estanqueidad entre el panel y el ángulo, que actuará como barrera de vapor.

El perfil de acero prelacado vierteaguas se empotrará en el muro, y deberá extenderse hasta la nervadura más próxima del panel TZ-C. Si es necesario, se fijará al panel un perfil de soporte tipo omega para sostener el vierteaguas.



# TZ-C

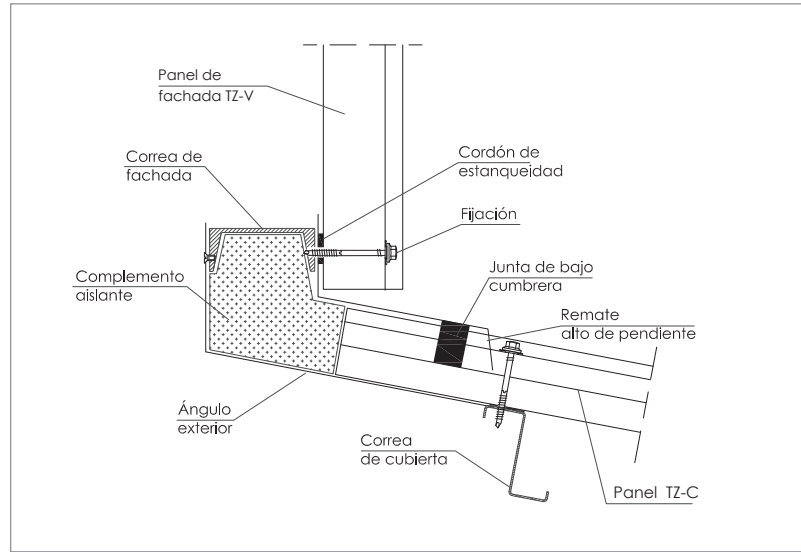
## UNIÓN CUBIERTA CON FACHADA:

En el punto de unión entre el panel de cubierta y el de fachada, se utilizará un complemento aislante para dar continuidad al aislamiento.

Por el interior de la nave, se termina con un ángulo en chapa prelacada, y un cordón de estanqueidad que actuará como barrera de vapor.

Por el exterior se dispondrá un remate troquelado de alto de pendiente, que se fijará a la correa de la fachada antes de fijar el panel de fachada.

En caso de que el remate no sea troquelado, se colocará un perfil de cumbrera de polietileno que se adapta al nervado del panel.

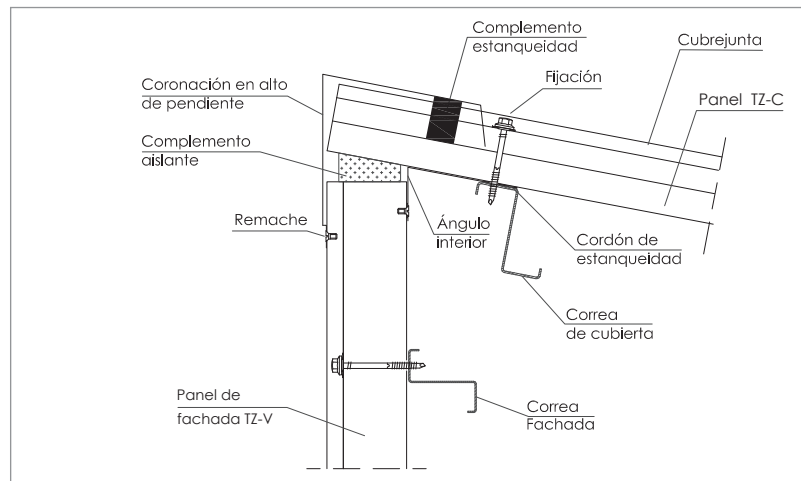


## UNIÓN DE CUBIERTA CON FACHADA EN POSICIÓN ALTO DE PENDIENTE:

La coronación en alto de pendiente de la cubierta con la fachada se soluciona con un remate troquelado.

En el caso de que el remate no sea troquelado, se colocará un perfil de polietileno como complemento de estanqueidad.

El punto de unión entre los paneles, si fuera necesario, se rellenará con un complemento aislante, para dar continuidad al aislamiento. El perfil de remate se fijará a los paneles mediante remaches.



Kingspan se reserva el derecho a modificar el contenido de este documento sin previo aviso