

AREJADOR ESTÁTICO



PRODUTO

Arejadores estáticos G-250, G-500 e G-900, desenhados para a **renovação do ar interior** de edifícios industriais.

Fabricados em chapa de aço de alta qualidade.

Possibilidade de fabricação com diversos revestimentos e cores, obtendo uma total integração com o cerramento.



CARACTERÍSTICAS TÉCNICAS

Estrutura de suporte constituída por placas de aço galvanizado a quente.

Disponível com pingadeira moldada, para impedir a recirculação do ar e melhorar o seu acabamento estético.

O comprimento de cada módulo determina-se em função do perfil de cerramento ou painel TZ utilizado na cobertura, adicionando 200 mm para sobreposição:

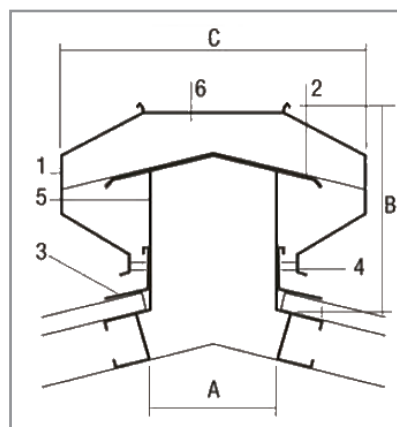
Perfil TZ-30 / Comprimento do módulo: 3.500 mm

Perfil TZ-32 / Comprimento do módulo: 3.350 mm

Perfil TZ-40 / Comprimento do módulo: 3.200 mm

Painel TZ-C / Comprimento do módulo: 3.650 mm

Painel TZ-XT / Comprimento do módulo: 3.200 mm



Módulo de arejador

1. Envoltentes (2 un.)
2. Cumeeira interior (1 un.)
3. Pingadeiras moldadas (2 un.)
4. Casquillo separador (6 un.)
5. Estrutura - suporte (3 un.)
6. Separador interior (1 un.)

	A (mm)	B (mm)	C (mm)
G-250	250	360	600
G-500	500	685	1.100
G-900	910	1.042	1.903

TABELA DE EXTRAÇÕES

Ti - Te (°C)	6 °C				10 °C				15 °C			
Altura piezométrica H (m)	8	10	12	14	8	10	12	14	8	10	12	14
G-250	865	980	1060	1160	1130	1270	1410	1570	1390	1565	1755	1890
G-500	1710	1920	2080	2270	2230	2550	2790	3080	2750	3075	3460	3740
G-900	3078	3456	3744	4086	4014	4590	5022	5544	4950	5535	6228	6732

Dados para a fabricação: pendente da cobertura, perfil da cobertura, cor, número e disposição dos módulos (contínuos ou isolados).

NORMAS APLICÁVEIS

Norma EN 10346 para revestimento galvanizado.

Norma EN 10169 para revestimentos orgânicos.

A Teczone Española S.L.U. reserva-se o direito de modificar o conteúdo deste documento sem aviso prévio. Foram feitos todos os esforços para garantir que o conteúdo desta publicação seja exato, mas Teczone Española S.L.U. e suas empresas afiliadas não se responsabilizam por erros ou informações que possam ser enganosas. As sugestões quanto ao uso ou aplicação final dos produtos ou métodos de trabalho são meramente informativas e a Teczone Española S.L.U. e suas afiliadas não aceitam qualquer responsabilidade a esse respeito.