



HORQUILLA DE CUELGUE RECTA

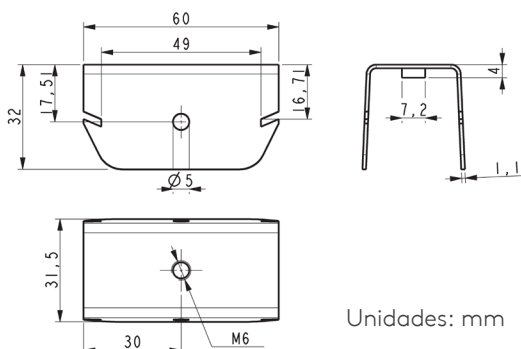
DESCRIPCIÓN Y APLICACIONES

Accesorio diseñado para la suspensión de raíles F60 en falsos techos continuos.

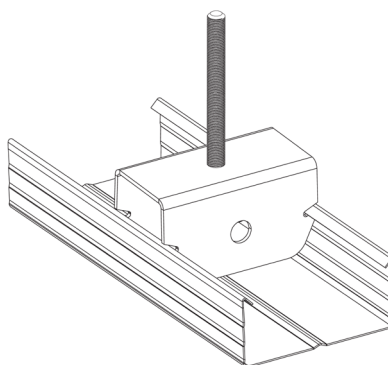
Con un diseño optimizado y versátil, su fijación al raíl se realiza por presión, sin tornillos, y se suspende del forjado o techo superior con una varilla roscada M6 o bien con una varilla lisa terminada en gancho.



MEDIDAS Y MONTAJE



Unidades: mm



CARACTERÍSTICAS TÉCNICAS

| CARACTERÍSTICA | | VALOR DECLARADO / CLASE |
|--------------------|---------------------------|--------------------------------|
| REACCIÓN AL FUEGO | | Clase A1 según norma EN 13501 |
| CAPACIDAD DE CARGA | Nivel proceso de carga | 400 N según ensayos realizados |
| | Nivel fallo de carga | P.D.N según ensayos realizados |
| DURABILIDAD | Resistencia cámara salina | 72 h según norma ISO 9227 |
| | Tipo de exposición | B |
| | Revestimiento | Z100 según norma EN 10346 |



Componente de acero DX51D de espesor nominal 0,9 mm, galvanizado en caliente.

Fabricado conforme con lo establecido en el marco de la directiva UE 89/106/CEE para productos de construcción que sean usados conforme a la normativa EN 13964 para kits de techos suspendidos. Cumplen con la exigencia del marcado CE de la norma EN 13964 en los anexos ZA 1.4 y ZA.2 sistema 4.

REFERENCIAS Y EMBALAJE

| CARACTERÍSTICA | VALOR |
|-----------------------|---------------|
| Nomenclatura nacional | 73269094/90 |
| Código de barras | 8436574720273 |
| Cantidad por caja | 50 uds |
| Cantidad por palet | 12.600 uds |
| Peso por caja | 2,23 kg |

Los datos facilitados en la presente ficha han sido facilitados por nuestro proveedor. En ningún caso constituyen garantía jurídica en cuanto a propiedades y/o funcionalidad de la aplicación del componente.

Teczone Española S.L.U. se reserva el derecho a modificar el contenido de este documento sin previo aviso. Se ha procurado que el contenido de esta publicación sea exacto, pero Teczone Española S.L.U. y sus empresas filiales no se hacen responsables de los errores ni de la información que pueda inducir a error. Las sugerencias sobre el uso final o la aplicación de los productos o métodos de trabajo son meramente informativas y Teczone Española S.L.U. y sus filiales no aceptan ninguna responsabilidad al respecto.