

HORQUILLA DE ENGANCHE OBLICUA UNIVERSAL

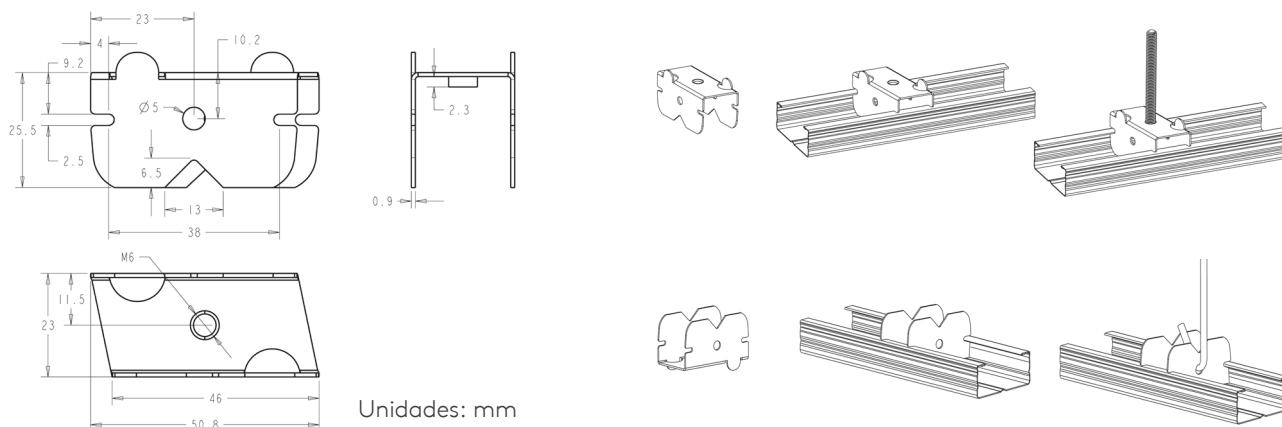


DESCRIPCIÓN Y APLICACIONES

- Accesorio diseñado para la suspensión de raíles F45/F47 en falsos techos continuos.
- Con un diseño optimizado y versátil, su fijación al rail se realiza por presión, sin tornillos, y se suspende del forjado o techo superior con una varilla roscada M6 o bien con una varilla lisa terminada en gancho.



MEDIDAS Y MONTAJE



CARACTERÍSTICAS TÉCNICAS

CARACTERÍSTICA		VALOR DECLARADO / CLASE
REACCIÓN AL FUEGO		Clase A1 según norma EN 13501
CAPACIDAD DE CARGA (posición normal)	Nivel proceso de carga	475 N según ensayos realizados
	Nivel fallo de carga	1.180 N según ensayos realizados
CAPACIDAD DE CARGA (posición opuesta)	Nivel proceso de carga	320 N según ensayos realizados
	Nivel fallo de carga	800 N según ensayos realizados
DURABILIDAD	Revestimiento	Z100 según norma EN 10346:2015

Componente de acero DX51D de espesor nominal 0,9 mm, galvanizado en caliente.



Fabricado conforme con lo establecido en el marco de la directiva UE 89/106/CEE para productos de construcción que sean usados conforme a la normativa UNE EN 13964:2016 para kits de techos suspendidos. Cumplen con la exigencia del mercado CE de la norma UNE 13964:2016 en los anexos ZA.1.4 y ZA.2 sistema 4.

REFERENCIAS Y EMBALAJE

CARACTERÍSTICA	VALOR
Nomenclatura nacional	73269094/90
Código de barras	8436574720280
Cantidad por caja	100 uds
Cantidad por palet	25.200 uds
Peso por caja	2,0 kg

Los datos facilitados en la presente ficha han sido facilitados por nuestro proveedor. En ningún caso constituyen garantía jurídica en cuanto a propiedades y/o funcionalidad de la aplicación del componente.

Teczone Española S.L.U. se reserva el derecho a modificar el contenido de este documento sin previo aviso. Se ha procurado que el contenido de esta publicación sea exacto, pero Teczone Española S.L.U. y sus empresas filiales no se hacen responsables de los errores ni de la información que pueda inducir a error. Las sugerencias sobre el uso final o la aplicación de los productos o métodos de trabajo son meramente informativas y Teczone Española S.L.U. y sus filiales no aceptan ninguna responsabilidad al respecto.