



EMPALME UNIVERSAL

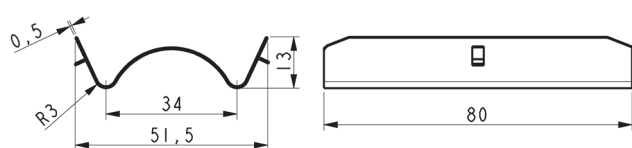
DESCRIPCIÓN Y APLICACIONES

Componente de acero galvanizado, en forma de U y de 80 mm de longitud, concebido para adaptarse a la geometría de los raíles F45 y F47.

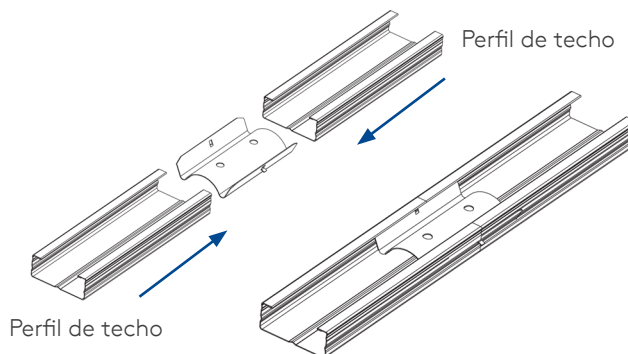
Se utiliza para realizar la unión entre 2 raíles F45 o F47, sin tornillos, garantizando así la perfecta alineación de falsos techos de placa de yeso laminado.



MEDIDAS Y MONTAJE



Unidades: mm



CARACTERÍSTICAS TÉCNICAS

CARACTERÍSTICA		VALOR DECLARADO / CLASE
REACCIÓN AL FUEGO		Clase A1 según norma EN 13501
CAPACIDAD DE CARGA	Nivel proceso de carga	P.D.N según ensayos realizados
	Nivel fallo de carga	P.D.N según ensayos realizados
DURABILIDAD	Revestimiento	Z100 según norma EN 10346
	Resistencia cámara salina	72h según norma ISO 9227



Componente de acero DX51D de espesor nominal 0,5 mm, galvanizado en caliente.

Fabricado conforme con lo establecido en el marco de la directiva UE 86/106/CEE para productos de construcción que sean usados conforme a la normativa EN 13964 para kits de techos suspendidos. Cumplen con la exigencia del marcado CE de la norma EN 13964 en los anexos ZA 1.4 y ZA.2 sistema 4.

REFERENCIAS Y EMBALAJE

CARACTERÍSTICA	VALOR
Nomenclatura nacional	73269094/90
Código de barras	8436574720303
Cantidad por caja	50 uds
Cantidad por palet	12.600 uds
Peso por caja	1,5 kg

Los datos facilitados en la presente ficha han sido facilitados por nuestro proveedor. En ningún caso constituyen garantía jurídica en cuanto a propiedades y/o funcionalidad de la aplicación del componente.

Teczone Española S.L.U. se reserva el derecho a modificar el contenido de este documento sin previo aviso. Se ha procurado que el contenido de esta publicación sea exacto, pero Teczone Española S.L.U. y sus empresas filiales no se hacen responsables de los errores ni de la información que pueda inducir a error. Las sugerencias sobre el uso final o la aplicación de los productos o métodos de trabajo son meramente informativas y Teczone Española S.L.U. y sus filiales no aceptan ninguna responsabilidad al respecto.