

CLARABOIA TZ-CLIC



DESCRIÇÃO E APLICAÇÕES

Produto

Placa de claraboia em **policarbonato celular** com **fixação oculta, proteção contra a radiação UV** e classificação de resistência ao fogo **Euroclasse B-s1,d0**.

Com 30 mm de espessura e uma largura útil de 1150 mm, é **compatível com qualquer espessura de painel TZ-C**; por ter a mesma largura útil que o painel, acompanha a sua modulação e é **compatível com todos os seus acessórios**.

Aplicações

Iluminação natural em cerramentos de painéis sandwich para edificação industrial, comercial e instalações desportivas.



CARACTERÍSTICAS TÉCNICAS

A claraboia TZ-CLIC dispõe de um sistema de **fixação oculta** mediante um grampo fixado no parafuso de fixação do painel adjacente que evita perfurar o policarbonato. Um perfil cobre-juntas oculta o conjunto, garantindo um **acabamento perfeito** e a estanquidade do sistema.

Podem aplicar-se grampos intermédios entre apoios, para melhorar o comportamento do sistema perante cargas elevadas, tanto de sucção, como de pressão.

Em coberturas com painéis TZ-C de espessura superior a 30 mm, deverão instalar-se calços para o apoio da claraboia sobre as madres.

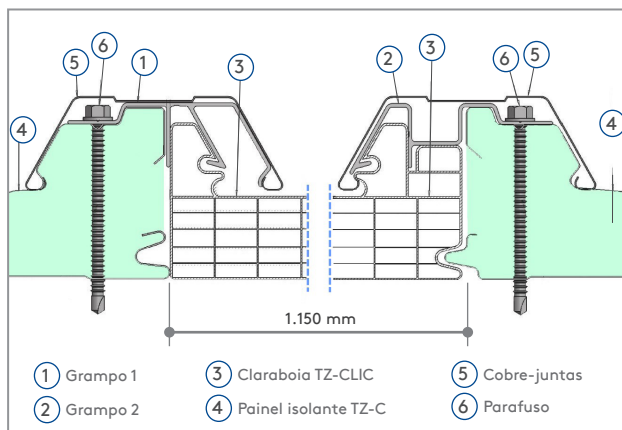
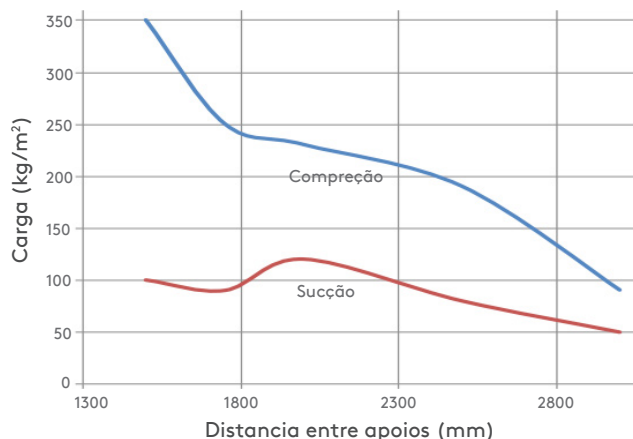


Tabela de carga:



NOTAS:

- A partir de 1.800 mm, devem colocar-se grampos antidesprendimento
- Fator de segurança FS1
- Deformação 1/50. Pendente mínima de 5°
- Resultados do gráfico para suportes intermediários. Os vãos iniciais e finais deverão ter uma distância entre apoios <80% das restantes distâncias intermédias.
- Não se deve transitar sobre a claraboia

Tabela de características:

Espessura	30 mm
Largura útil	1.150 mm
Comprimento máximo	34 m
Estrutura	6 paredes
Cor padrão	Light opal
Transmissão da luz	39 %
Fator solar	0,46
Proteção UV	Cara exterior
Dilatação linear	0,065 mm/m °C
Isolamento térmico	1,25 W/m ² °C
Reação ao fogo	B-s1,d0

A Teczone Española S.L.U. reserva-se o direito de modificar o conteúdo deste documento sem aviso prévio. Foram feitos todos os esforços para garantir que o conteúdo desta publicação seja exato, mas Teczone Española S.L.U. e suas empresas afiliadas não se responsabilizam por erros ou informações que possam ser enganosas. As sugestões quanto ao uso ou aplicação final dos produtos ou métodos de trabalho são meramente informativas e a Teczone Española S.L.U. e suas afiliadas não aceitam qualquer responsabilidade a esse respeito.