



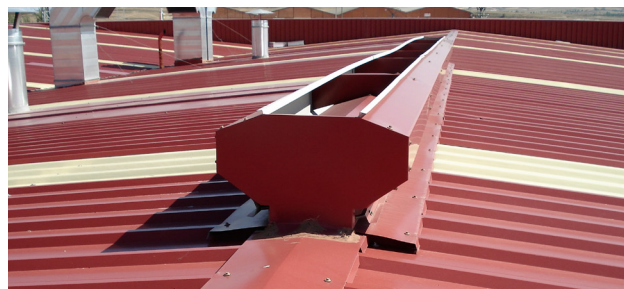
# AÉRATEUR STATIQUE

## PRODUIT

**Aérateurs statiques G-250, G-500 et G-900**, conçus pour le **renouvellement de l'air intérieur** des bâtiments industriels.

Fabriqués en tôle d'acier de grande qualité.

Possibilité de fabrication avec différents revêtements et couleurs, pour obtenir une intégration parfaite dans la couverture.



## CARACTÉRISTIQUES TECHNIQUES

Structure de support constituée de platines en acier galvanisées à chaud.

Disponible avec gouttière emboutie afin d'empêcher la recirculation d'air et d'en améliorer la finition esthétique.

La longueur de chaque module est déterminée en fonction du profil du bardage TZ ou du panneau TZ utilisé pour la toiture, en ajoutant 200 mm de chevauchement :

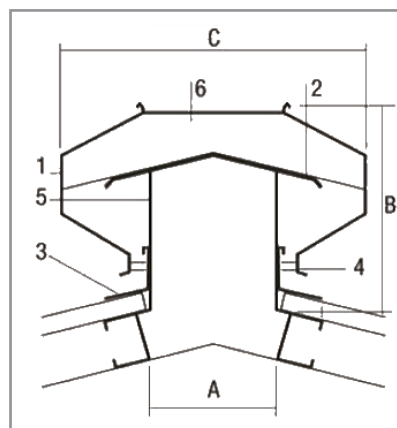
Profil TZ-30 /Longueur du module : 3500 mm

Profil TZ-32 /Longueur du module : 3350 mm

Profil TZ-40 /Longueur du module : 3200 mm

Panneau TZ-C /Longueur du module : 3650 mm

Panneau TZ-XT /Longueur du module : 3200 mm



Module d'aérateur

1. Enveloppes (2 unités)
2. Faîte intérieur (1 unité)
3. Gouttière emboutie (2 unités)
4. Douille séparatrice (6 unités)
5. Structure - support (3 unités)
6. Séparateur intérieure (1 unité)

|              | A<br>(mm) | B<br>(mm) | C<br>(mm) |
|--------------|-----------|-----------|-----------|
| <b>G-250</b> | 250       | 360       | 600       |
| <b>G-500</b> | 500       | 685       | 1100      |
| <b>G-900</b> | 910       | 1042      | 1903      |

## TABLEAU D'EXTRACTIONS

| Ti - Te (°C)                                      | 6 °C         |      |      |      | 10 °C |      |      |      | 15 °C |      |      |      |      |
|---|--------------|------|------|------|-------|------|------|------|-------|------|------|------|------|
| Hauteur piézométrique H (m)                       | 8            | 10   | 12   | 14   | 8     | 10   | 12   | 14   | 8     | 10   | 12   | 14   |      |
| <b>G-250</b>                                      | 865          | 980  | 1060 | 1160 | 1130  | 1270 | 1410 | 1570 | 1390  | 1565 | 1755 | 1890 |      |
| <b>m<sup>3</sup>/h par m<sup>2</sup> aérateur</b> | <b>G-500</b> | 1710 | 1920 | 2080 | 2270  | 2230 | 2550 | 2790 | 3080  | 2750 | 3075 | 3460 | 3740 |
|   | <b>G-900</b> | 3078 | 3456 | 3744 | 4086  | 4014 | 4590 | 5022 | 5544  | 4950 | 5535 | 6228 | 6732 |

**Données pour la fabrication :** pente toiture, profilé de toiture, couleur, nombre de modules et positionnement (continus ou isolés).

## NORMES D'APPLICATION

Norme UNE-EN 10346 pour le revêtement galvanisé.

Norme UNE-EN 10169 pour les revêtements organiques.

Teczone Española S.L.U. se réserve le droit de modifier le contenu de ce document sans avis préalable. Tous les efforts ont été déployés pour garantir l'exactitude du contenu de cette publication, mais Teczone Española S.L.U. et ses sociétés affiliées ne sont pas responsables des erreurs ou des informations pouvant être trompeuses. Les suggestions concernant l'utilisation finale ou l'application des produits ou les méthodes de travail sont purement informatives et Teczone Española S.L.U. et ses sociétés affiliées n'acceptent aucune responsabilité à cet égard.