

CARGAS MÁXIMAS SISTEMA DE FALSO TECHO F60

DESCRIPTION ET CLASSE DE CHARGES

■ Le système de faux-plafond F60 a été dimensionné pour supporter le poids de jusqu'à 3 plaques de plâtre laminé (PPL) et d'un isolant de type laine minérale ou similaire. Toute autre charge, par exemple les installations, doit être fixée à la dalle avec ses propres suspensions, autres que celles du système F60 de Kingspan.

■ À l'effet de ce document, les charges totales du système F60 à suspendre sont classés en :

CLASSE 1: Charges jusqu'à 0,27 kN/m²

CLASSE 2: Charges jusqu'à 0,38 kN/m²

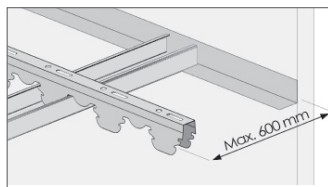
CLASSE 3: Charges jusqu'à 0,55 kN/m²

■ Pour obtenir la charge maximum, il faut additionner le poids des plaques à suspendre du système et le poids de l'isolant. La charge résultante doit se multiplier par un coefficient de sécurité de 1,35.

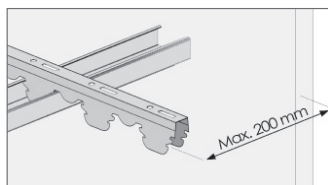
CROISEMENTS AVEC DES MURS VERTICAUX

Le système peut être mis en oeuvre avec ou sans profilé périphérique au croisement du rail F60 avec le mur vertical.

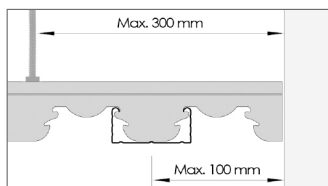
En cas d'utilisation d'un angulaire périphérique, le rail F60 ne doit pas être vissé au profilé périphérique, et devra avoir un débord maximum de 600 mm.



Si aucun angulaire périphérique n'est utilisé, le rail F60 doit avoir un débord maximum de 200 mm.

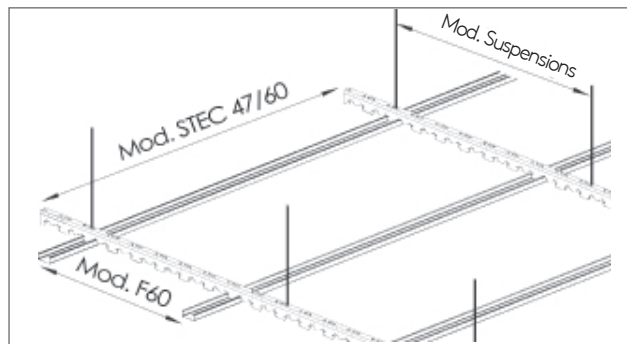


Au croisement du profilé STEC 47/60 avec le parement vertical il n'est pas nécessaire de poser un profilé périphérique.



La première suspension doit être située au maximum à **300 mm** et le premier rail F60 à une distance maximum de **100 mm**.

PLAFOND À STRUCTURE DOUBLE (F60 + STEC47/60)



CLASSE 1: < 0,27 kN/m²

Mod. F60	Mod. STEC47/60	Mod. max. suspension
0,4	0,80	1,20
	1,00	1,20
	1,20	1,00
0,5	0,80	1,20
	1,00	1,20
	1,20	1,00
0,6	0,80	1,20
	1,00	1,20
	1,20	1,00

CLASSE 2: < 0,38 kN/m²

Mod. F60	Mod. STEC47/60	Mod. max. suspension
0,4	0,80	1,00
	1,00	1,00
	1,20	0,80
0,5	0,80	1,00
	1,00	1,00
0,6	0,80	1,00
	1,00	1,00

CLASSE 3: < 0,55 kN/m²

1 kN ≈ 100 kg
 0,27 kN/m² ≈ 27 kg/m²
 0,33 kN/m² ≈ 33 kg/m²
 0,55 kN/m² ≈ 55 kg/m²

Mod. F60	Mod. STEC47/60	Mod. max. suspension
0,4	0,80	0,80
	1,00	0,80
0,5	0,80	0,80
0,6	0,80	0,80

EXEMPLES D'APPLICATION

■ **EXEMPLE 1:** Obtenir la classe de charge si l'on utilise trois plaques de plâtre pesant 0,09 kN/m² et un isolant de 0,04 kN/m². La charge totale sera : [(3 x 0,09) + 0,04] x 1,35 = 0,42 kN/m², elle sera donc de **CLASSE 3**.

■ **EXEMPLE 2:** Supposons que l'on ait une charge **CLASSE 2**, et que l'on veuille utiliser le système de structure simple et moduler les profilés F60 à 0,6 m. Dans ce cas, les ancrages de suspension seront posés au maximum tous les 1,00 m.

■ **EXEMPLE 3:** Supposons que l'on ait une charge **CLASSE 2**, et que l'on veuille utiliser le système de structure double et moduler les profilés STEC47/60 à 1,2 m. Dans ce cas, les profilés F60 seront modulés maximum à 0,4 m et les ancrages au maximum tous les 0,80 m.

Kingspan se réserve le droit de modifier le contenu de ce document sans avis préalable