

FOURCHE DE SUSPENSION OBLIQUE UNIVERSELLE

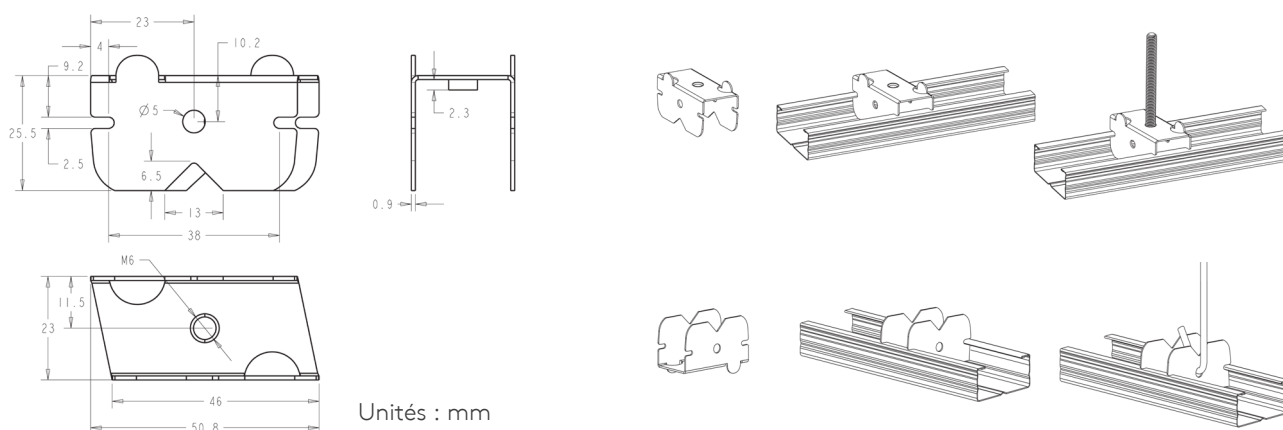
DESCRIPTION ET APPLICATIONS

Accessoire conçu pour la suspension de rails F47 dans les faux-plafonds continus.

Avec une conception optimisée et polyvalente, sa fixation au rail est obtenue par pression, sans vis, et elle est suspendue à la dalle ou au plafond supérieur avec une barre filetée M6 ou une barre lisse terminée par un crochet.



MESURES ET MONTAGE



Unités : mm

CARACTÉRISTIQUES TECHNIQUES

CARACTÉRISTIQUE		VALEUR DÉCLARÉE / CLASSE
RÉACTION AU FEU		Classe A1 selon la norme UNE EN 13501
CAPACITÉ DE CHARGE (position normale)	Niveau processus de charge	475 N selon les essais exécutés
	Niveau défaillance de charge	1 180 N selon les essais exécutés
CAPACITÉ DE CHARGE (position opposée)	Niveau processus de charge	320 N selon les essais exécutés
	Niveau défaillance de charge	800 N selon les essais exécutés
DURABILITÉ	Revêtement	Z100 selon la norme EN 10346



Fabriqué en acier DX51D, épaisseur nominale 0,9 mm et finition galvanisée à chaud.

Fabriqué conformément aux dispositions dans le cadre de la directive UE 89/106/CEE pour les produits de la construction utilisés conformément à la norme UNE EN 13964 pour les ensembles de plafonds suspendus.

Ils respectent l'exigence de la marque CE de la norme UNE 13964 dans les annexes ZA.1.4 et ZA.2 système 4.

RÉFÉRENCES ET EMBALLAGE

CARACTÉRISTIQUE	VALEUR
Nomenclature nationale	73269094/90
Code barre	8436574720280
Quantité par caisse	100 un.
Quantité par palette	25 200 un.
Poids par caisse	2,0 kg

Les données fournies dans cette fiche l'ont été par notre fournisseur. En aucun cas elles ne constituent une garantie juridique quant aux propriétés et/ou fonctionnalité de l'application du composant.

Kingspan se réserve le droit de modifier le contenu de ce document sans avis préalable