

RACCORD UNIVERSEL

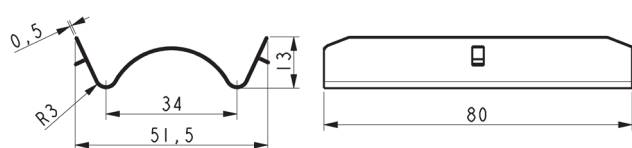
DESCRIPTION ET APPLICATIONS

Composant en acier galvanisé, en U et 80 mm de long, conçu pour s'adapter à la géométrie des rails F45 et F47.

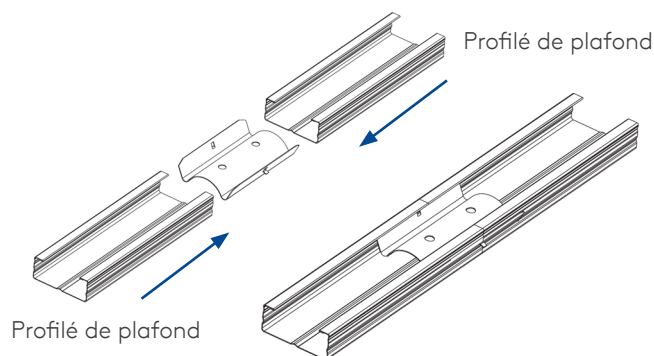
Il est utilisé pour l'union entre 2 rails F45 ou F47, sans vis, garantissant ainsi l'alignement parfait de faux plafonds en plaque de plâtre laminé.



MESURES ET MONTAGE



Unités : mm



CARACTÉRISTIQUES TECHNIQUES

CARACTÉRISTIQUE		VALEUR DÉCLARÉE / CLASSE
RÉACTION AU FEU		Classe A1 selon la norme UNE EN 13501
CAPACITÉ DE CHARGE	Niveau processus de charge	P.D.N. selon les essais exécutés
	Niveau défaillance de charge	P.D.N. selon les essais exécutés
DURABILITÉ	Revêtement	Z100 selon la norme EN 10346
	Résistance en chambre de brouillard salin	72 h selon la norme ISO 9227



Matériel en acier DX51D, épaisseur nominale 0,5 mm et finition galvanisée à chaud.

Fabriqué conformément aux dispositions dans le cadre de la directive UE 86/106/CEE pour les produits de la construction utilisés conformément à la norme UNE EN 13964 pour les kits de plafonds suspendus.

Ils respectent l'exigence de la marque CE de la norme UNE 13964 dans les annexes ZA.1.4 et ZA.2 système 4.

RÉFÉRENCES ET EMBALLAGE

CARACTÉRISTIQUE	VALEUR
Nomenclature nationale	73269094/90
Code barre	8436574720303
Quantité par caisse	50 un.
Quantité par palette	12 600 un.
Poids par caisse	1,5 kg

Les données fournies dans cette fiche l'ont été par notre fournisseur. En aucun cas elles ne constituent une garantie juridique quant aux propriétés et/ou fonctionnalité de l'application du composant.

Kingspan se réserve le droit de modifier le contenu de ce document sans avis préalable