



LANTERNEAU TZ-CLIC

DESCRIPTION ET APPLICATIONS

Produit

Plaque de lanterneau en **polycarbonate cellulaire** avec **fixation invisible**, **protection contre les rayons UV** et classement de réaction au feu **Euroclasse B-s1,d0**.

Avec une épaisseur de 30 mm et une largeur utile de 1 150 mm, elle est **compatible avec n'importe quelle épaisseur de panneau TZ-C** et, ayant la même largeur utile que le panneau, elle conserve sa modulation et est **compatible avec tous ses accessoires**.

Applications

Éclairage naturel dans les bardages à base de panneaux sandwich pour la construction industrielle, commerciale ou les installations sportives.



CARACTÉRISTIQUES TECHNIQUES

Le lanterneau TZ-CLIC dispose d'un système de **fixation invisible** réalisée avec un crampon fixé au boulon de support du panneau adjacent, qui évite de perforent le polycarbonate. Un profilé couvre-joints cache l'ensemble, garantissant une **finition parfaite et l'étanchéité** du système.

Des crampons intermédiaires peuvent être incorporés entre appuis pour améliorer le comportement du système face à de grandes charges, tant de dépression que de pression.

En cas de couvertures avec des panneaux TZ-C d'épaisseur supérieure à 30 mm, il faut poser des cales pour l'appui du lanterneau sur les pannes.

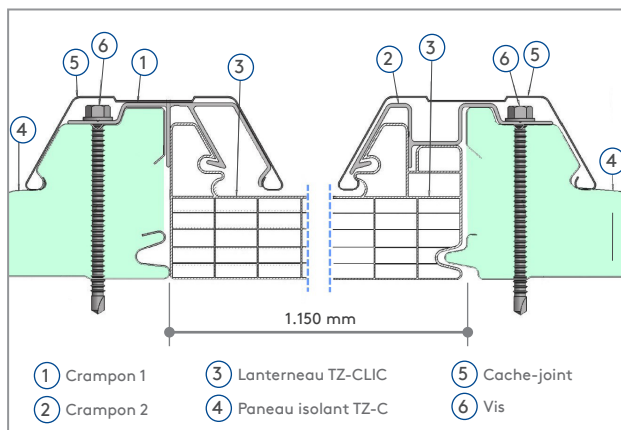
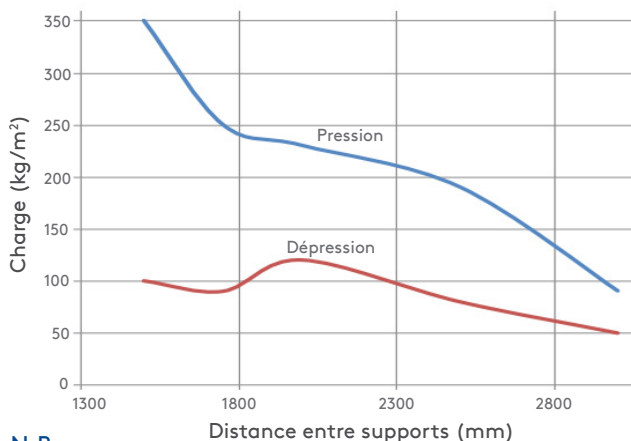


Tableau de charge :



N.B. :

- À partir de 1 800 mm, il faut poser des crampons anti-décrochement
- Facteur de sécurité FS1
- Déformation 1/50. Pente minimum de 5°
- Graphique des résultats pour les supports intermédiaires. Les ouvertures initiales et finales doivent avoir une distance entre supports <80% du reste des ouvertures intermédiaires.
- Il ne faut pas marcher sur le lanterneau

Tableau de caractéristiques :

Épaisseur	30 mm
Largeur utile	1 150 mm
Longueur maximum	34 m
Structure	6 murs
Couleur standard	Opale claire
Transmission de la lumière	39 %
Facteur solaire	0,46
Protection UV	Face extérieure
Dilatation linéaire	0,065 mm/m °C
Isolation thermique	1,25 W/m² °C
Réaction au feu	B-s1,d0

Teczone Española S.L.U. se réserve le droit de modifier le contenu de ce document sans avis préalable. Tous les efforts ont été déployés pour garantir l'exactitude du contenu de cette publication, mais Teczone Española S.L.U. et ses sociétés affiliées ne sont pas responsables des erreurs ou des informations pouvant être trompeuses. Les suggestions concernant l'utilisation finale ou l'application des produits ou les méthodes de travail sont purement informatives et Teczone Española S.L.U. et ses sociétés affiliées n'acceptent aucune responsabilité à cet égard.