



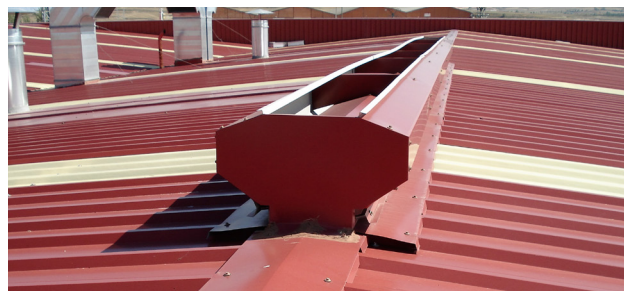
AIREADOR ESTÁTICO

PRODUCTO

Aireadores estáticos G-250, G-500 y G-900, diseñados para la **renovación del aire interior** de edificios industriales.

Fabricados en chapa de acero de alta calidad.

Posibilidad de fabricación con diversos recubrimientos y colores, obteniendo una total integración con el cerramiento.



CARACTERÍSTICAS TÉCNICAS

Estructura de soporte constituida por pletinas de acero galvanizadas en caliente.

Disponibile con vierteaguas troquelado para impedir la recirculación del aire y mejorar su acabado estético. La longitud de cada módulo se determina en función del perfil de cerramiento TZ utilizado en la cubierta, añadiendo 200 mm de solape:

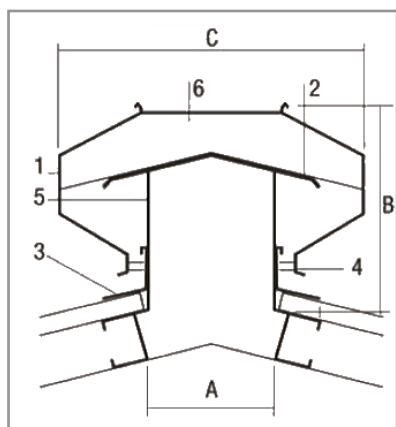
Perfil TZ-30 / Longitud módulo: 3.500 mm

Perfil TZ-32 / Longitud módulo: 3.350 mm

Perfil TZ-40 / Longitud módulo: 3.200 mm

Panel TZ-C / Longitud módulo: 3.650 mm

Panel TZ-XT / Longitud módulo: 3.200 mm



Módulo de aireador

1. Envoltentes (2 uds)
2. Cumbreira interior (1 ud)
3. Vierteaguas troquelados (2 uds)
4. Casquillo separador (6 uds)
5. Estructura - soporte (3 uds)
6. Separador interior (1 ud)

	A (mm)	B (mm)	C (mm)
G-250	250	360	600
G-500	500	685	1.100
G-900	910	1.042	1.903

TABLA DE EXTRACCIONES

Ti - Te (°C)	6 °C				10 °C				15 °C			
Altura piezométrica H (m)	8	10	12	14	8	10	12	14	8	10	12	14
G-250	865	980	1060	1160	1130	1270	1410	1570	1390	1565	1755	1890
G-500	1710	1920	2080	2270	2230	2550	2790	3080	2750	3075	3460	3740
G-900	3078	3456	3744	4086	4014	4590	5022	5544	4950	5535	6228	6732

Datos para fabricación: pendiente cubierta, perfil de cubierta, color, número de módulos y disposición (continuos o aislados).

NORMATIVA DE APLICACIÓN

Norma EN 10346 para recubrimiento galvanizado.

Norma EN 10169 para recubrimientos orgánicos.

Teczone Española S.L.U. se reserva el derecho a modificar el contenido de este documento sin previo aviso. Se ha procurado que el contenido de esta publicación sea exacto, pero Teczone Española S.L.U. y sus empresas filiales no se hacen responsables de los errores ni de la información que pueda inducir a error. Las sugerencias sobre el uso final o la aplicación de los productos o métodos de trabajo son meramente informativas y Teczone Española S.L.U. y sus filiales no aceptan ninguna responsabilidad al respecto.