

CARGAS MÁXIMAS SISTEMA DE FALSO TECHO F60

DESCRIPCIÓN Y CLASE DE CARGAS

El sistema de falso techo F60 ha sido dimensionado para soportar el peso de hasta 3 placas de yeso laminado (PYL) y un aislante de tipo lana mineral o similar. Cualquier otra carga, como por ejemplo las instalaciones, deben fijarse al forjado con sus propias suspensiones, ajenas al sistema F60 de Kingspan.

A los efectos de este documento, las cargas totales a suspender del sistema F60 se clasifican en:

CLASE 1: Cargas hasta 0,27 kN/m²

CLASE 2: Cargas hasta 0,38 kN/m²

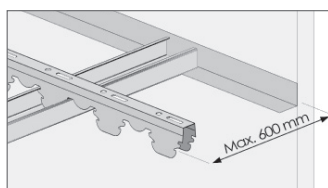
CLASE 3: Cargas hasta 0,55 kN/m²

Para la obtención de la carga máxima, se sumará el peso de las placas a suspender del sistema y el peso del aislante. La carga resultante se multiplicará por un coeficiente de seguridad de 1,35.

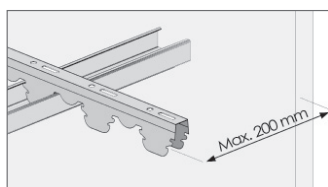
ENCUENTROS CON PARAMENTOS VERTICALES

El sistema puede ejecutarse con o sin angular perimetral en el encuentro del rail F60 con el paramento vertical.

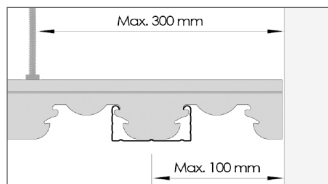
Si se utiliza un angular perimetral, el rail F60 no se atornillará al perfil perimetral y tendrá un vuelo máximo de 600 mm.



Si no se utiliza un angular perimetral, el rail F60 tendrá un vuelo máximo de 200 mm.

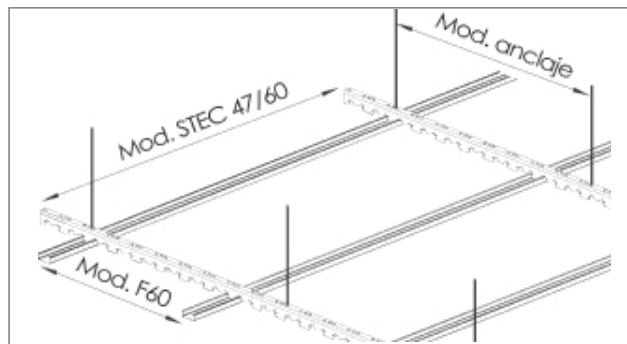


En el encuentro del perfil STEC 47/60 con el paramento vertical no es necesario disponer perfil perimetral.



La primera suspensión se situará como máximo a **300 mm** y el primer rail F60 a una distancia máxima de **100 mm**.

TECHO DE ESTRUCTURA DOBLE (F60 + STEC47/60)



CLASE 1: < 0,27 kN/m²

Mod. F60	Mod. STEC47/60	Mod. máx. anclaje
0,4	0,80	1,20
	1,00	1,20
	1,20	1,00
0,5	0,80	1,20
	1,00	1,20
	1,20	1,00
0,6	0,80	1,20
	1,00	1,20
	1,20	1,00

CLASE 2: < 0,38 kN/m²

Mod. F60	Mod. STEC47/60	Mod. máx. anclaje
0,4	0,80	1,00
	1,00	1,00
	1,20	0,80
0,5	0,80	1,00
	1,00	1,00
	1,20	0,80
0,6	0,80	1,00
	1,00	1,00

CLASE 3: < 0,55 kN/m²

Mod. F60	Mod. STEC47/60	Mod. máx. anclaje
0,4	0,80	0,80
	1,00	0,80
	1,20	0,80
0,5	0,80	0,80
	1,00	0,80
0,6	0,80	0,80
	1,00	0,80

1 kN ≈ 100 kg
 0,27 kN/m² ≈ 27 kg/m²
 0,33 kN/m² ≈ 33 kg/m²
 0,55 kN/m² ≈ 55 kg/m²

EJEMPLOS DE APLICACIÓN

EJEMPLO 1: Obtener la clase de carga si se utilizan tres placas de peso 0,09 kN/m², y un aislante de 0,04 kN/m². La carga total será: [(3 x 0,09) + 0,04] x 1,35 = 0,42 kN/m², por tanto, será de **CLASE 3**.

EJEMPLO 2: Supongamos que se tiene una carga **CLASE 2**, se desea usar el sistema de estructura simple y modular los perfiles F60 a 0,6 m. En ese caso, los anclajes de suspensión se dispondrán como máximo cada 1,00 m.

EJEMPLO 3: Supongamos que se tiene una carga **CLASE 2**, se desea usar el sistema de estructura doble y modular los perfiles STEC47/60 a 1,2 m. En ese caso, los perfiles F60 se modularán como máximo a 0,4 m y los anclajes como máximo cada 0,80 m.

Kingspan se reserva el derecho a modificar el contenido de este documento sin previo aviso