

CARGAS MÁXIMAS SISTEMA DE FALSO TECHO F47

DESCRIPCIÓN Y CLASE DE CARGAS

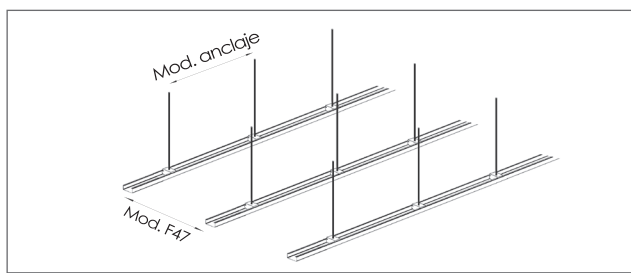
El sistema de falso techo F47 ha sido dimensionado para soportar el peso de hasta 3 placas de yeso laminado (PYL) y un aislante de tipo lana mineral o similar. Cualquier otra carga, como por ejemplo las instalaciones, deben fijarse al forjado con sus propias suspensiones, ajenas al sistema F47 de Kingspan.

A los efectos de este documento, las cargas totales a suspender del sistema F47 se clasifican en:

- CLASE 1: Cargas hasta 0,27 kN/m²**
- CLASE 2: Cargas hasta 0,38 kN/m²**
- CLASE 3: Cargas hasta 0,55 kN/m²**

Para la obtención de la carga máxima, se sumará el peso de las placas a suspender del sistema y el peso del aislante. La carga resultante se multiplicará por un coeficiente de seguridad de 1,35.

TECHO DE ESTRUCTURA SIMPLE (F47 + HORQUILLA)

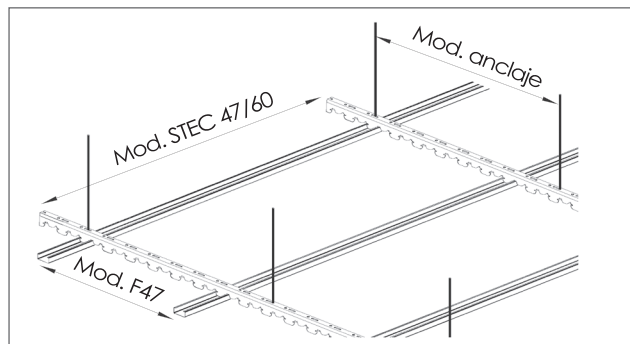


CLASE 1: < 0,27 kN/m ²		CLASE 3: < 0,55 kN/m ²	
Mod. F47	Mod. máx. anclaje	Mod. F47	Mod. máx. anclaje
0,4	1,20	0,4	1,00
0,5	1,20	0,5	0,80
0,6	1,20	0,6	0,80

CLASE 2: < 0,38 kN/m ²	
Mod. F47	Mod. máx. anclaje
0,4	1,20
0,5	1,00
0,6	1,00

1 kN ≈ 100 kg
 0,27 kN/m² ≈ 27 kg/m²
 0,33 kN/m² ≈ 33 kg/m²
 0,55 kN/m² ≈ 55 kg/m²

TECHO DE ESTRUCTURA DOBLE (F47 + STEC47/60)



CLASE 1: < 0,27 kN/m ²			CLASE 2: < 0,38 kN/m ²		
Mod. F47	Mod. STEC47/60	Mod. máx. anclaje	Mod. F47	Mod. STEC47/60	Mod. máx. anclaje
0,4	0,80	1,20	0,4	0,80	1,00
	1,00	1,20		1,00	1,00
	1,20	1,00		1,20	0,80
0,5	0,80	1,20	0,5	0,80	1,00
	1,00	1,20		1,00	1,00
	1,20	1,00		1,00	1,00
0,6	0,80	1,20	0,6	0,80	1,00
	1,00	1,20		1,00	1,00
	1,20	1,00		1,00	1,00

1 kN ≈ 100 kg
 0,27 kN/m² ≈ 27 kg/m²
 0,33 kN/m² ≈ 33 kg/m²
 0,55 kN/m² ≈ 55 kg/m²

CLASE 3: < 0,55 kN/m ²		
Mod. F47	Mod. STEC47/60	Mod. máx. anclaje
0,4	0,80	0,80
	1,00	0,80
0,5	0,80	0,80
0,6	0,80	0,80

EJEMPLOS DE APLICACIÓN

- EJEMPLO 1:** Obtener la clase de carga si se utilizan tres placas de peso 0,09 kN/m², y un aislante de 0,04 kN/m². La carga total será: [(3 x 0,09) + 0,04] x 1,35 = 0,42 kN/m², por tanto, será de **CLASE 3**.
- EJEMPLO 2:** Supongamos que se tiene una carga **CLASE 2**, se desea usar el sistema de estructura simple y modular los perfiles F47 a 0,6 m. En ese caso, los anclajes de suspensión se dispondrán como máximo cada 1,00 m.
- EJEMPLO 3:** Supongamos que se tiene una carga **CLASE 2**, se desea usar el sistema de estructura doble y modular los perfiles STEC47/60 a 1,2 m. En ese caso, los perfiles F47 se modularán como máximo a 0,4 m y los anclajes como máximo cada 0,80 m.

Kingspan se reserva el derecho a modificar el contenido de este documento sin previo aviso