

# GAMA STEC 47/60, STEC 47

## DESCRIPCIÓN GENERAL



Perfil metálico de alta calidad, fabricado mediante procesos de perfilación en frío de chapa de acero galvanizada certificada.

## APLICACIONES

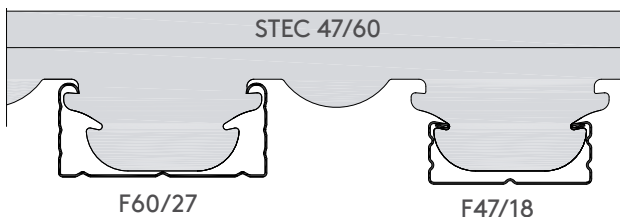
- Elemento horizontal en falsos techos continuos suspendidos PYL, con estructura doble.

## SISTEMAS Y ACCESORIOS

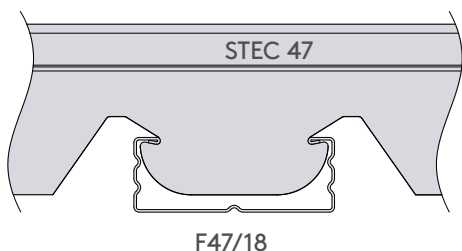
- Falsos techos continuos suspendidos con estructura doble: Perfil F47/18 o F60/27 unido mediante sistema clip con el perfil STEC 47/60 o STEC 47 de Kingspan, suspendido del forjado mediante varillas.
- Perfiles perimetrales accesorios para falsos techos: Perfil CLIP18 (solo para F47/18), gama de perfiles angulares L o gama de perfiles U de Kingspan.

## VENTAJAS

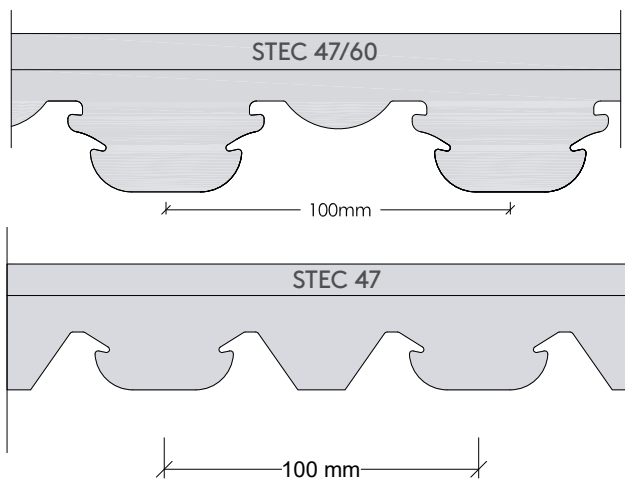
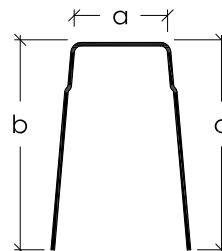
- Chapa de acero laminada de calidad certificada.
- Sistema de fijación por clip, para simplificar el montaje y asegurar una buena fijación entre perfiles.
- El diseño de los clips permite la utilización STEC 47/60 tanto con el perfil F47/18 como con el perfil F60/27 de Kingspan, con modulaciones cada 100 mm.



- El diseño de los clips permite la utilización de STEC 47 con el perfil F47/18 de Kingspan, con modulaciones cada 100 mm.



## GAMA DE PRODUCTOS



PERFIL	DIMENSIONES			CERTIFICADOS			Uds/ palet
	e mm	a	b	c	CE	NF	
STEC 47/60	0,7	22	46	46	●	●	360
STEC 47	0,7	22	40	40	●	●	360

El perfil STEC 47/60 es compatible para los perfiles F47/18 y F60/27.

El perfil STEC 47 es compatible para el perfil F47/18

# GAMA STEC 47/60, STEC 47

## ESPECIFICACIONES TÉCNICAS

- Acero tipo DX51 D (acorde a norma EN 10346).
- Galvanizado tipo Z140 (140 g/m<sup>2</sup>).

## NORMATIVA DE FABRICACIÓN

- Marca N AENOR según la norma UNE-EN 14195:2005 RP35.12.
- Marca CE según la norma EN 14195:2005.

## COMPORTAMIENTO A FUEGO Y ACÚSTICA

- Reacción al fuego: Euroclase A1 (no combustible).
- Aislamiento acústico y resistencia al fuego de los sistemas Kingspan acreditado mediante ensayos en laboratorio.

## CONDICIONES DE ALMACENAJE

- Almacenar sobre superficies planas y cubiertas.
- No exponer a la lluvia ni insolación directa.



Descargue la versión más actualizada escaneando el QR o accediendo [aquí](#)

Teczone Española S.A.U. se reserva el derecho a modificar el contenido de este documento sin previo aviso. Se ha procurado que el contenido de esta publicación sea exacto, pero Teczone Española S.A.U. y sus empresas filiales no se hacen responsables de los errores ni de la información que pueda inducir a error. Las sugerencias sobre el uso final o la aplicación de los productos o métodos de trabajo son meramente informativas y Teczone Española S.A.U. y sus filiales no aceptan ninguna responsabilidad al respecto.