

## CONSIDERACIONES GENERALES

- Resistencias a fuego EI acreditadas mediante ensayos realizados en los laboratorios homologados AFITI-LICOF y LABEIN-TECNALIA, acorde a norma UNE-EN 13501-2:2009 + A1:2010 y en conformidad con el C.T.E (Código Técnico de la Edificación).
- Resistencias a fuego EI válidas para sistemas PYL de tabiquería, trasdosados y falsos techos con perfilera TECZONE en combinación con cualquier placa de yeso laminado comercial, fabricada acorde a norma UNE-EN 520:2005.
- Resistencias a fuego EI válidas bajo las condiciones de montaje recogidas en la norma UNE 102.040 IN.
- Las actas e informes de ensayos pueden solicitarse al Departamento Técnico de TECZONE.

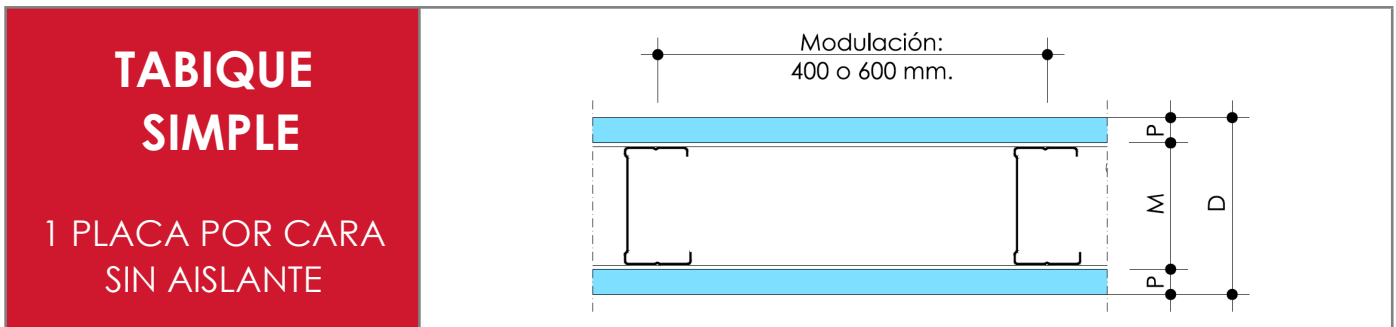
### TECZONE ESPAÑOLA

Pol. Ind. Gamonal, Calle 4 | 09007 - Burgos (España)  
T. (+34) 947 483 700 | F. (+34) 947 483 803  
teczone@teczone.es | www.teczone.es

### TECZONE FRANCE

1 Place Sainte Ursule | 09100 - Pamiers (France)  
T. (+33) 561 609 996 | F. (+33) 561 675 820  
teczone@teczone.fr | www.teczone.fr





M Montante	P Espesor placa	D Ancho pared	Resistencia a fuego EI Placa STD    Placa FUEGO (con / sin chapa antivandálica)		Referencia Sistema TECZONE
48	12,5	73	<b>EI-30</b> (27063)	<b>EI-30</b> (Ex. 27063)	TZ (12,5x1)/48
	15	78			TZ (15x1)/48
	18	84			TZ (18x1)/48
62	12,5	87	<b>EI-30</b> (Ex. 27063)	<b>EI-30</b> (Ex. 27063)	TZ (12,5x1)/62
	15	92			TZ (15x1)/62
	18	98			TZ (18x1)/62
70	12,5	95	<b>EI-30</b> (Ex. 27063)	<b>EI-30</b> (Ex. 27063)	TZ (12,5x1)/70
	15	100			TZ (15x1)/70
	18	106			TZ (18x1)/70
90	12,5	115	<b>EI-30</b> (Ex. 27063)	<b>EI-30</b> (Ex. 27063)	TZ (12,5x1)/90
	15	120			TZ (15x1)/90
	18	126			TZ (18x1)/90
100	12,5	125	<b>EI-30</b> (Ex. 27063)	<b>EI-30</b> (Ex. 27063)	TZ (12,5x1)/100
	15	130			TZ (15x1)/100
	18	136			TZ (18x1)/100
125	12,5	150	<b>EI-30</b> (Ex. 27063)	<b>EI-30</b> (Ex. 27063)	TZ (12,5x1)/125
	15	155			TZ (15x1)/125
	18	161			TZ (18x1)/125
150	12,5	175	<b>EI-30</b> (Ex. 27063)	<b>EI-30</b> (Ex. 27063)	TZ (12,5x1)/150
	15	180			TZ (15x1)/150
	18	186			TZ (18x1)/150

(mm)

(mm)

(mm)

(min)

(min)

Entre parentesis: referencia ensayo

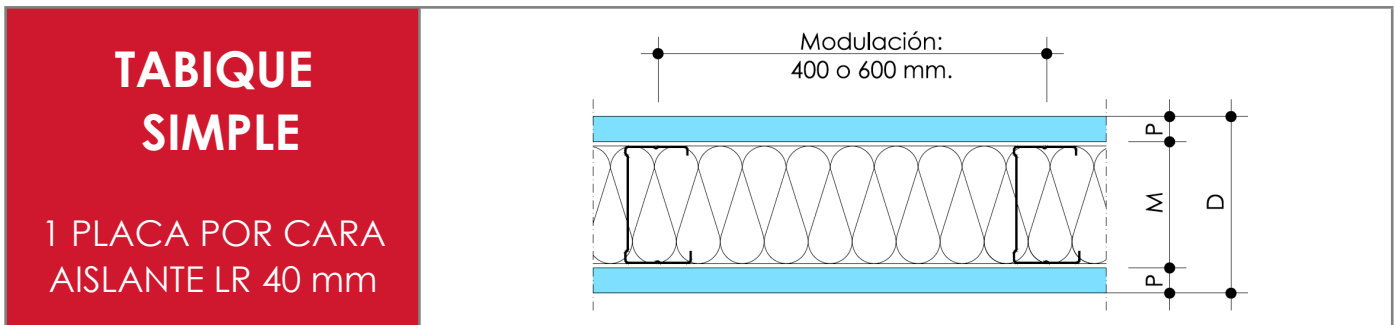
**TECZONE ESPAÑOLA**

Pol. Ind. Gamonal, Calle 4 | 09007 - Burgos (España)  
 T. (+34) 947 483 700 | F. (+34) 947 483 803  
 teczone@teczone.es | www.teczone.es

**TECZONE FRANCE**

1 Place Sainte Ursule | 09100 - Pamiers (France)  
 T. (+33) 561 609 996 | F. (+33) 561 675 820  
 teczone@teczone.fr | www.teczone.fr





M Montante	P Espesor placa	D Ancho pared	Resistencia a fuego EI Placa STD    Placa FUEGO (con / sin chapa antivandálica)		Referencia Sistema TECZONE
48	12,5	73	<b>EI-30</b> (27063)	<b>EI-30</b>	TZ (12,5x1)/LR 48
	15	78		<b>EI-60</b> (1844T09)	TZ (15x1)/LR 48
	18	84			TZ (18x1)/LR 48
62	12,5	87	<b>EI-30</b> (Ex. 27063)	<b>EI-30</b>	TZ (12,5x1)/LR 62
	15	92		<b>EI-60</b> (Ex. 1844T09)	TZ (15x1)/LR 62
	18	98			TZ (18x1)/LR 62
70	12,5	95	<b>EI-30</b> (Ex. 27063)	<b>EI-30</b>	TZ (12,5x1)/LR 70
	15	100		<b>EI-60</b> (Ex. 1844T09)	TZ (15x1)/LR 70
	18	106			TZ (18x1)/LR 70
90	12,5	115	<b>EI-30</b> (Ex. 27063)	<b>EI-30</b>	TZ (12,5x1)/LR 90
	15	120		<b>EI-60</b> (Ex. 1844T09)	TZ (15x1)/LR 90
	18	126			TZ (18x1)/LR 90
100	12,5	125	<b>EI-30</b> (Ex. 27063)	<b>EI-30</b>	TZ (12,5x1)/LR 100
	15	130		<b>EI-60</b> (Ex. 1844T09)	TZ (15x1)/LR 100
	18	136			TZ (18x1)/LR 100
125	12,5	150	<b>EI-30</b> (Ex. 27063)	<b>EI-30</b>	TZ (12,5x1)/LR 125
	15	155		<b>EI-60</b> (Ex. 1844T09)	TZ (15x1)/LR 125
	18	161			TZ (18x1)/LR 125
150	12,5	175	<b>EI-30</b> (Ex. 27063)	<b>EI-30</b>	TZ (12,5x1)/LR 150
	15	180		<b>EI-60</b> (Ex. 1844T09)	TZ (15x1)/LR 150
	18	186			TZ (18x1)/LR 150

(mm)

(mm)

(mm)

(min)

(min)

Entre parentesis: referencia ensayo

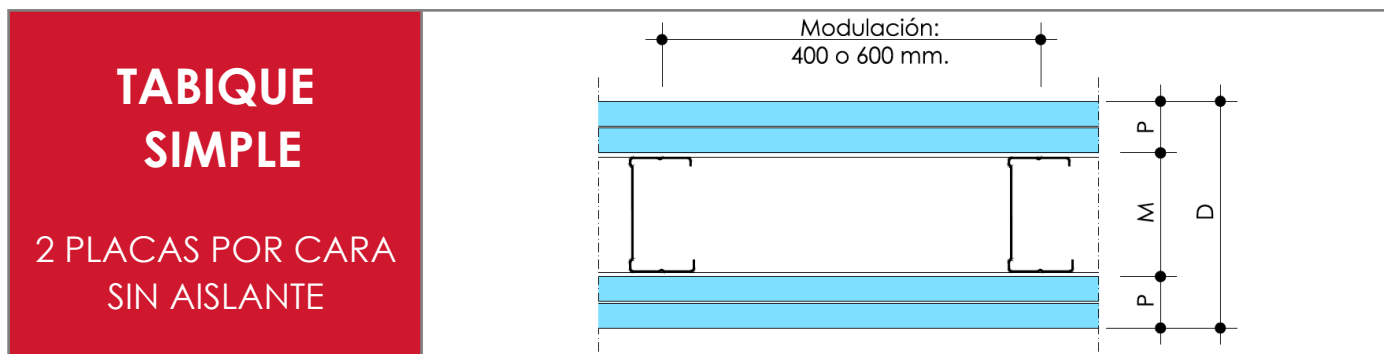
**TECZONE ESPAÑOLA**

Pol. Ind. Gamonal, Calle 4 | 09007 - Burgos (España)  
T. (+34) 947 483 700 | F. (+34) 947 483 803  
teczone@teczone.es | www.teczone.es

**TECZONE FRANCE**

1 Place Sainte Ursule | 09100 - Pamiers (France)  
T. (+33) 561 609 996 | F. (+33) 561 675 820  
teczone@teczone.fr | www.teczone.fr





M Montante	P Espesor placa	D Ancho pared	Resistencia a fuego EI Placa STD    Placa FUEGO (con / sin chapa antivandálica)		Referencia Sistema TECZONE
48	2 x 12,5	98	<b>EI-60</b> (27062)	<b>EI-60</b> (Ex. 27062)	TZ (12,5x2)/48
	2 x 15	108	<b>EI-60 / E-90</b> (184T09)	<b>EI-120</b> (1838T09)	TZ (15x2)/48
62	2 x 12,5	112	<b>EI-60</b> (Ex. 27062)	<b>EI-60</b> (Ex. 27062)	TZ (12,5x2)/62
	2 x 15	122	<b>EI-60 / E-90</b> (Ex. 184T09)	<b>EI-120</b> (Ex. 1838T09)	TZ (15x2)/62
70	2 x 12,5	120	<b>EI-60</b> (Ex. 27062)	<b>EI-60</b> (Ex. 27062)	TZ (12,5x2)/70
	2 x 15	130	<b>EI-60 / E-90</b> (Ex. 184T09)	<b>EI-120</b> (Ex. 1838T09)	TZ (15x2)/70
90	2 x 12,5	140	<b>EI-60</b> (Ex. 27062)	<b>EI-60</b> (Ex. 27062)	TZ (12,5x2)/90
	2 x 15	150	<b>EI-60 / E-90</b> (Ex. 184T09)	<b>EI-120</b> (Ex. 1838T09)	TZ (15x2)/90
100	2 x 12,5	150	<b>EI-60</b> (Ex. 27062)	<b>EI-60</b> (Ex. 27062)	TZ (12,5x2)/100
	2 x 15	160	<b>EI-60 / E-90</b> (Ex. 184T09)	<b>EI-120</b> (Ex. 1838T09)	TZ (15x2)/100
125	2 x 12,5	175	<b>EI-60</b> (Ex. 27062)	<b>EI-60</b> (Ex. 27062)	TZ (12,5x2)/125
	2 x 15	185	<b>EI-60 / E-90</b> (Ex. 184T09)	<b>EI-120</b> (Ex. 1838T09)	TZ (15x2)/125
150	2 x 12,5	200	<b>EI-60</b> (Ex. 27062)	<b>EI-60</b> (Ex. 27062)	TZ (12,5x2)/150
	2 x 15	210	<b>EI-60 / E-90</b> (Ex. 184T09)	<b>EI-120</b> (Ex. 1838T09)	TZ (15x2)/150

(mm)

(mm)

(mm)

(min)

(min)

Entre parentesis: referencia ensayo

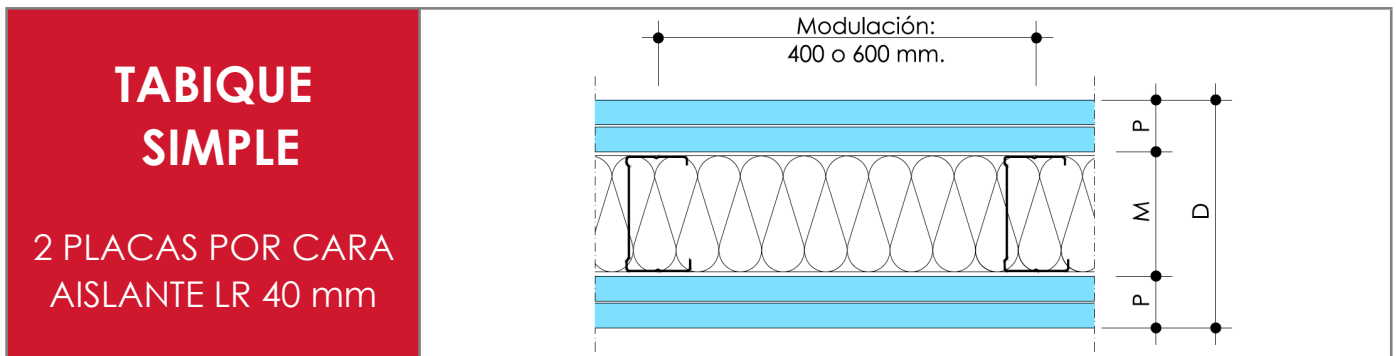
**TECZONE ESPAÑOLA**

Pol. Ind. Gamonal, Calle 4 | 09007 - Burgos (España)  
T. (+34) 947 483 700 | F. (+34) 947 483 803  
teczone@teczone.es | www.teczone.es

**TECZONE FRANCE**

1 Place Sainte Ursule | 09100 - Pamiers (France)  
T. (+33) 561 609 996 | F. (+33) 561 675 820  
teczone@teczone.fr | www.teczone.fr





M Montante	P Espesor placa	D Ancho pared	Resistencia a fuego EI Placa STD    Placa FUEGO (con / sin chapa antivandálica)		Referencia Sistema TECZONE
48	2 x 12,5	98	<b>EI-60</b> (27062)	<b>EI-60</b> (Ex. 27062)	TZ (12,5x2)/LR 48
	2 x 15	108	<b>EI-120</b> (27061)	<b>EI-120</b> (Ex. 1838T09)	TZ (15x2)/LR 48
62	2 x 12,5	112	<b>EI-60</b> (Ex. 27062)	<b>EI-60</b> (Ex. 27062)	TZ (12,5x2)/LR 62
	2 x 15	122	<b>EI-120</b> (Ex. 27061)	<b>EI-120</b> (Ex. 1838T09)	TZ (15x2)/LR 62
70	2 x 12,5	120	<b>EI-60</b> (Ex. 27062)	<b>EI-60</b> (Ex. 27062)	TZ (12,5x2)/LR 70
	2 x 15	130	<b>EI-120</b> (Ex. 27061)	<b>EI-120</b> (Ex. 1838T09)	TZ (15x2)/LR 70
90	2 x 12,5	140	<b>EI-60</b> (Ex. 27062)	<b>EI-60</b> (Ex. 27062)	TZ (12,5x2)/LR 90
	2 x 15	150	<b>EI-120</b> (Ex. 27061)	<b>EI-120</b> (Ex. 1838T09)	TZ (15x2)/LR 90
100	2 x 12,5	150	<b>EI-60</b> (Ex. 27062)	<b>EI-60</b> (Ex. 27062)	TZ (12,5x2)/LR 100
	2 x 15	160	<b>EI-120</b> (Ex. 27061)	<b>EI-120</b> (Ex. 1838T09)	TZ (15x2)/LR 100
125	2 x 12,5	175	<b>EI-60</b> (Ex. 27062)	<b>EI-60</b> (Ex. 27062)	TZ (12,5x2)/LR 125
	2 x 15	185	<b>EI-120</b> (Ex. 27061)	<b>EI-120</b> (Ex. 1838T09)	TZ (15x2)/LR 125
150	2 x 12,5	200	<b>EI-60</b> (Ex. 27062)	<b>EI-60</b> (Ex. 27062)	TZ (12,5x2)/LR 150
	2 x 15	210	<b>EI-120</b> (Ex. 27061)	<b>EI-120</b> (Ex. 1838T09)	TZ (15x2)/LR 150

(mm)

(mm)

(mm)

(min)

(min)

Entre parentesis: referencia ensayo

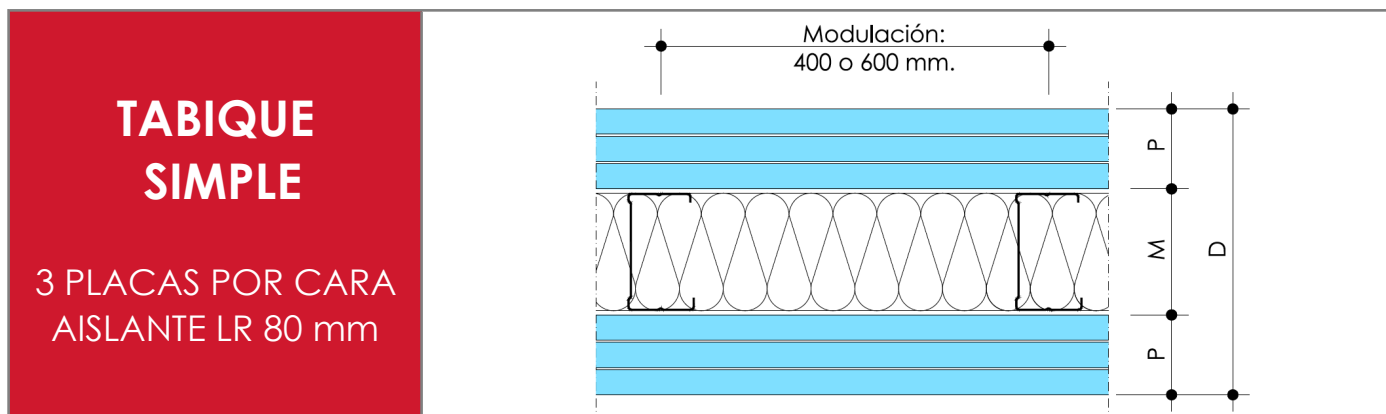
**TECZONE ESPAÑOLA**

Pol. Ind. Gamonal, Calle 4 | 09007 - Burgos (España)  
 T. (+34) 947 483 700 | F. (+34) 947 483 803  
 teczone@teczone.es | www.teczone.es

**TECZONE FRANCE**

1 Place Sainte Ursule | 09100 - Pamiers (France)  
 T. (+33) 561 609 996 | F. (+33) 561 675 820  
 teczone@teczone.fr | www.teczone.fr





M Montante	P Espesor placa	D Ancho pared	Resistencia a fuego EI		Referencia Sistema TECZONE
			Placa STD (con / sin chapa antivandálica)	Placa FUEGO	
70	3 x 12,5	145	<b>EI-60</b> (Ex. 27062)	<b>EI-60</b> (Ex. 27062)	TZ (12,5x3)/LR 70
	3 x 15	160	<b>EI-120</b> (Ex. 27061)	<b>EI-180</b> (1839T09)	TZ (15x3)/LR 70
90	3 x 12,5	165	<b>EI-60</b> (Ex. 27062)	<b>EI-60</b> (Ex. 27062)	TZ (12,5x3)/LR 90
	3 x 15	180	<b>EI-120</b> (Ex. 27061)	<b>EI-180</b> (Ex. 1839T09)	TZ (15x3)/LR 90
100	3 x 12,5	175	<b>EI-60</b> (Ex. 27062)	<b>EI-60</b> (Ex. 27062)	TZ (12,5x3)/LR 100
	3 x 15	190	<b>EI-120</b> (Ex. 27061)	<b>EI-180</b> (Ex. 1839T09)	TZ (15x3)/LR 100
125	3 x 12,5	200	<b>EI-60</b> (Ex. 27062)	<b>EI-60</b> (Ex. 27062)	TZ (12,5x3)/LR 125
	3 x 15	215	<b>EI-120</b> (Ex. 27061)	<b>EI-180</b> (Ex. 1839T09)	TZ (15x3)/LR 125
150	3 x 12,5	225	<b>EI-60</b> (Ex. 27062)	<b>EI-60</b> (Ex. 27062)	TZ (12,5x3)/LR 150
	3 x 15	240	<b>EI-120</b> (Ex. 27061)	<b>EI-180</b> (Ex. 1839T09)	TZ (15x3)/LR 150

(mm)

(mm)

(mm)

(min)

(min)

Entre parentesis: referencia ensayo

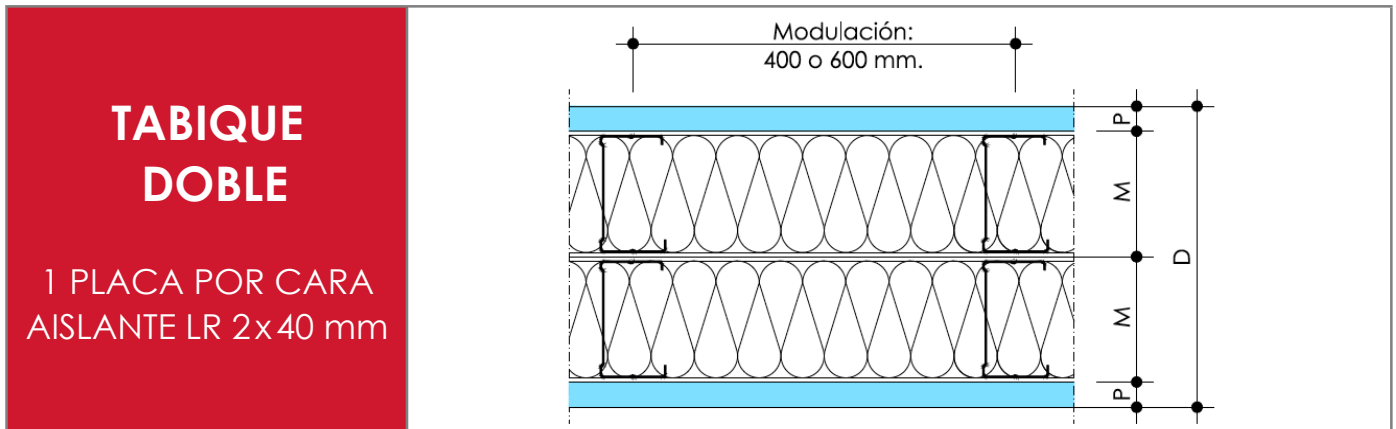
**TECZONE ESPAÑOLA**

Pol. Ind. Gamonal, Calle 4 | 09007 - Burgos (España)  
 T. (+34) 947 483 700 | F. (+34) 947 483 803  
 teczone@teczone.es | www.teczone.es

**TECZONE FRANCE**

1 Place Sainte Ursule | 09100 - Pamiers (France)  
 T. (+33) 561 609 996 | F. (+33) 561 675 820  
 teczone@teczone.fr | www.teczone.fr





M Montante	P Espesor placa	D Ancho pared	Resistencia a fuego EI		Referencia Sistema TECZONE
			Placa STD (con / sin chapa antivandálica)	Placa FUEGO	
36	15	102	<b>EI-45</b>	<b>EI-45</b>	TZ (15x1)/LR 36x2
	18	108	(14_07475)	(Ex. 14_07475)	TZ (18x1)/LR 36x2
48	15	126	<b>EI-45</b>	<b>EI-45</b>	TZ (15x1)/LR 48x2
	18	132	(Ex. 14_07475)	(Ex. 14_07475)	TZ (18x1)/LR 48x2
62	15	154	<b>EI-45</b>	<b>EI-45</b>	TZ (15x1)/LR 62x2
	18	160	(Ex. 14_07475)	(Ex. 14_07475)	TZ (18x1)/LR 62x2
70	15	170	<b>EI-45</b>	<b>EI-45</b>	TZ (15x1)/LR 70x2
	18	176	(Ex. 14_07475)	(Ex. 14_07475)	TZ (18x1)/LR 70x2
90	15	210	<b>EI-45</b>	<b>EI-45</b>	TZ (15x1)/LR 90x2
	18	216	(Ex. 14_07475)	(Ex. 14_07475)	TZ (18x1)/LR 90x2
100	15	230	<b>EI-45</b>	<b>EI-45</b>	TZ (15x1)/LR 100x2
	18	236	(Ex. 14_07475)	(Ex. 14_07475)	TZ (18x1)/LR 100x2
125	15	280	<b>EI-45</b>	<b>EI-45</b>	TZ (15x1)/LR 125x2
	18	286	(Ex. 14_07475)	(Ex. 14_07475)	TZ (18x1)/LR 125x2
150	15	330	<b>EI-45</b>	<b>EI-45</b>	TZ (15x1)/LR 150x2
	18	336	(Ex. 14_07475)	(Ex. 14_07475)	TZ (18x1)/LR 150x2

(mm)

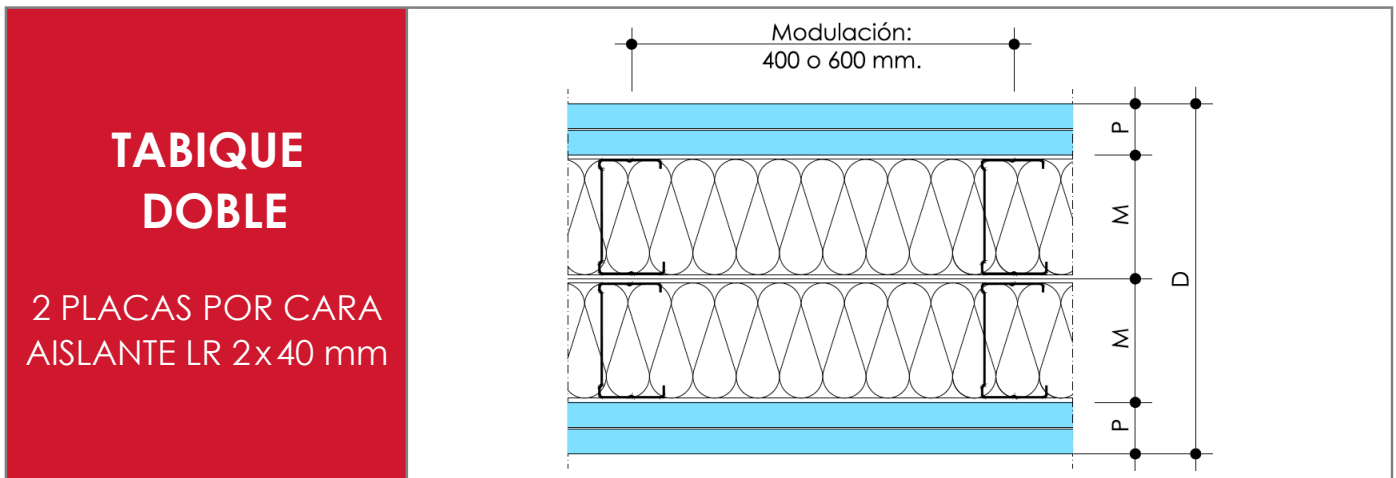
(mm)

(mm)

(min)

(min)

Entre parentesis: referencia ensayo



M Montante	P Espesor placa	D Ancho pared	Resistencia a fuego EI		Referencia Sistema TECZONE
			Placa STD (con / sin chapa antivandálica)	Placa FUEGO	
36	2 x 15	132	<b>EI-45</b> (Ex. 14_07475)	<b>EI-45</b> (Ex. 14_07475)	TZ (15x2)/LR 36x2
	2 x 18	144			TZ (18x2)/LR 36x2
48	2 x 12,5	146	<b>EI-90</b> (46485-001)	<b>EI-120</b> (14_08164)	TZ (12,5x2)/LR 48x2
	2 x 15	156			TZ (15x2)/LR 48x2
	2 x 18	168			TZ (18x2)/LR 48x2
62	2 x 12,5	174	<b>EI-90</b> (Ex. 46485-001)	<b>EI-120</b> (Ex. 14_08164)	TZ (12,5x2)/LR 62x2
	2 x 15	184			TZ (15x2)/LR 62x2
	2 x 18	196			TZ (18x2)/LR 62x2
70	2 x 12,5	190	<b>EI-90</b> (Ex. 46485-001)	<b>EI-120</b> (Ex. 14_08164)	TZ (12,5x2)/LR 70x2
	2 x 15	200			TZ (15x2)/LR 70x2
	2 x 18	212			TZ (18x2)/LR 70x2
90	2 x 12,5	230	<b>EI-90</b> (Ex. 46485-001)	<b>EI-120</b> (Ex. 14_08164)	TZ (12,5x2)/LR 90x2
	2 x 15	240			TZ (15x2)/LR 90x2
	2 x 18	252			TZ (18x2)/LR 90x2
100	2 x 12,5	250	<b>EI-90</b> (Ex. 46485-001)	<b>EI-120</b> (Ex. 14_08164)	TZ (12,5x2)/LR 100x2
	2 x 15	260			TZ (15x2)/LR 100x2
	2 x 18	272			TZ (18x2)/LR 100x2
125	2 x 12,5	300	<b>EI-90</b> (Ex. 46485-001)	<b>EI-120</b> (Ex. 14_08164)	TZ (12,5x2)/LR 125x2
	2 x 15	310			TZ (15x2)/LR 125x2
	2 x 18	322			TZ (18x2)/LR 125x2
150	2 x 12,5	350	<b>EI-90</b> (Ex. 46485-001)	<b>EI-120</b> (Ex. 14_08164)	TZ (12,5x2)/LR 150x2
	2 x 15	360			TZ (15x2)/LR 150x2
	2 x 18	372			TZ (18x2)/LR 150x2

(mm)

(mm)

(mm)

(min)

(min)

Entre parentesis: referencia ensayo

**TECZONE ESPAÑOLA**

Pol. Ind. Gamonal, Calle 4 | 09007 - Burgos (España)  
T. (+34) 947 483 700 | F. (+34) 947 483 803  
teczone@teczone.es | www.teczone.es

**TECZONE FRANCE**

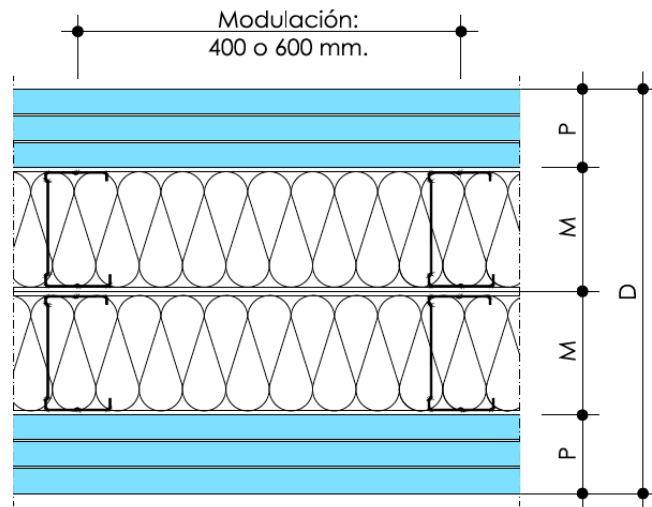
1 Place Sainte Ursule | 09100 - Pamiers (France)  
T. (+33) 561 609 996 | F. (+33) 561 675 820  
teczone@teczone.fr | www.teczone.fr





**TABIQUE DOBLE**

3 PLACAS POR CARA  
AISLANTE LR 2x40 mm



M Montante	P Espesor placa	D Ancho pared	Resistencia a fuego EI		Referencia Sistema TECZONE
			Placa STD (con / sin chapa antivandálica)	Placa FUEGO	
36	3 x 15	162	<b>EI-45</b>	<b>EI-45</b>	TZ (15x3)/LR 36x2
	3 x 18	180	(Ex. 14_07475)	(Ex. 14_07475)	TZ (18x3)/LR 36x2
48	3 x 12,5	171	<b>EI-90</b> (Ex. 46485-001)	<b>EI-120</b> (Ex. 14_08164)	TZ (12,5x3)/LR 48x2
	3 x 15	186			TZ (15x3)/LR 48x2
	3 x 18	204			TZ (18x3)/LR 48x2
62	3 x 12,5	199	<b>EI-90</b> (Ex. 46485-001)	<b>EI-120</b> (Ex. 14_08164)	TZ (12,5x3)/LR 62x2
	3 x 15	214			TZ (15x3)/LR 62x2
	3 x 18	232			TZ (18x3)/LR 62x2
70	3 x 12,5	215	<b>EI-90</b> (Ex. 46485-001)	<b>EI-120</b> (Ex. 14_08164)	TZ (12,5x3)/LR 70x2
	3 x 15	230			TZ (15x3)/LR 70x2
	3 x 18	248			TZ (18x3)/LR 70x2
90	3 x 12,5	255	<b>EI-90</b> (Ex. 46485-001)	<b>EI-120</b> (Ex. 14_08164)	TZ (12,5x3)/LR 90x2
	3 x 15	270			TZ (15x3)/LR 90x2
	3 x 18	288			TZ (18x3)/LR 90x2
100	3 x 12,5	275	<b>EI-90</b> (Ex. 46485-001)	<b>EI-120</b> (Ex. 14_08164)	TZ (12,5x3)/LR 100x2
	3 x 15	290			TZ (15x3)/LR 100x2
	3 x 18	308			TZ (18x3)/LR 100x2
125	3 x 12,5	325	<b>EI-90</b> (Ex. 46485-001)	<b>EI-120</b> (Ex. 14_08164)	TZ (12,5x3)/LR 125x2
	3 x 15	340			TZ (15x3)/LR 125x2
	3 x 18	358			TZ (18x3)/LR 125x2
150	3 x 12,5	375	<b>EI-90</b> (Ex. 46485-001)	<b>EI-120</b> (Ex. 14_08164)	TZ (12,5x3)/LR 150x2
	3 x 15	390			TZ (15x3)/LR 150x2
	3 x 18	408			TZ (18x3)/LR 150x2

(mm)

(mm)

(mm)

(min)

(min)

Entre parentesis: referencia ensayo

**TECZONE ESPAÑOLA**

Pol. Ind. Gamonal, Calle 4 | 09007 - Burgos (España)  
T. (+34) 947 483 700 | F. (+34) 947 483 803  
teczone@teczone.es | www.teczone.es

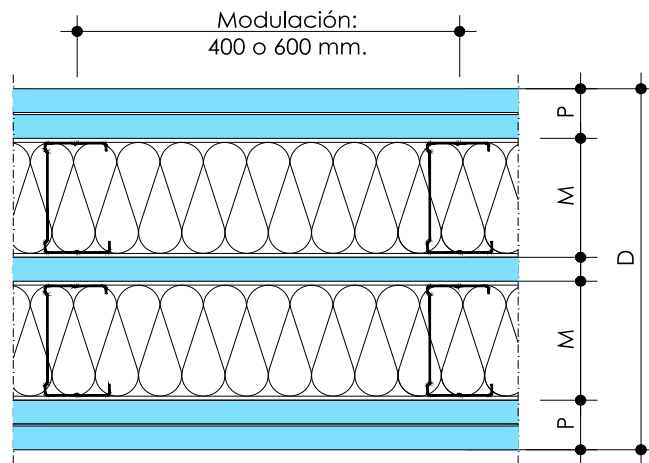
**TECZONE FRANCE**

1 Place Sainte Ursule | 09100 - Pamiers (France)  
T. (+33) 561 609 996 | F. (+33) 561 675 820  
teczone@teczone.fr | www.teczone.fr



**TABIQUE DOBLE**

2 PLACAS POR CARA  
+ 1 PLACA INTERIOR  
AISLANTE LR 2x40 mm



M Montante	P Espesor placa	D Ancho pared	Resistencia a fuego EI		Referencia Sistema TECZONE
			Placa STD (con / sin chapa antivandálica)	Placa FUEGO	
36	2 x 15	147	<b>EI-45</b> (Ex. 14_07475)	<b>EI-45</b> (Ex. 14_07475)	TZ (15x2+1)/LR 36x2
	2 x 18	162			TZ (18x2+1)/LR 36x2
48	2 x 12,5	158,5	<b>EI-90</b> (Ex. 46485-001)	<b>EI-120</b> (Ex. 14_08164)	TZ (12,5x2+1)/LR 48x2
	2 x 15	171			TZ (15x2+1)/LR 48x2
	2 x 18	186			TZ (18x2+1)/LR 48x2
62	2 x 12,5	186,5	<b>EI-90</b> (Ex. 46485-001)	<b>EI-120</b> (Ex. 14_08164)	TZ (12,5x2+1)/LR 62x2
	2 x 15	199			TZ (15x2+1)/LR 62x2
	2 x 18	214			TZ (18x2+1)/LR 62x2
70	2 x 12,5	202,5	<b>EI-90</b> (Ex. 46485-001)	<b>EI-120</b> (Ex. 14_08164)	TZ (12,5x2+1)/LR 70x2
	2 x 15	215			TZ (15x2+1)/LR 70x2
	2 x 18	230			TZ (18x2+1)/LR 70x2
90	2 x 12,5	242,5	<b>EI-90</b> (Ex. 46485-001)	<b>EI-120</b> (Ex. 14_08164)	TZ (12,5x2+1)/LR 90x2
	2 x 15	255			TZ (15x2+1)/LR 90x2
	2 x 18	270			TZ (18x2+1)/LR 90x2
100	2 x 12,5	262,5	<b>EI-90</b> (Ex. 46485-001)	<b>EI-120</b> (Ex. 14_08164)	TZ (12,5x2+1)/LR 100x2
	2 x 15	275			TZ (15x2+1)/LR 100x2
	2 x 18	290			TZ (18x2+1)/LR 100x2
125	2 x 12,5	312,5	<b>EI-90</b> (Ex. 46485-001)	<b>EI-120</b> (Ex. 14_08164)	TZ (12,5x2+1)/LR 125x2
	2 x 15	325			TZ (15x2+1)/LR 125x2
	2 x 18	340			TZ (18x2+1)/LR 125x2
150	2 x 12,5	362,5	<b>EI-90</b> (Ex. 46485-001)	<b>EI-120</b> (Ex. 14_08164)	TZ (12,5x2+1)/LR 150x2
	2 x 15	375			TZ (15x2+1)/LR 150x2
	2 x 18	390			TZ (18x2+1)/LR 150x2

(mm)

(mm)

(mm)

(min)

(min)

Entre parentesis: referencia ensayo

**TECZONE ESPAÑOLA**

Pol. Ind. Gamonal, Calle 4 | 09007 - Burgos (España)  
T. (+34) 947 483 700 | F. (+34) 947 483 803  
teczone@teczone.es | www.teczone.es

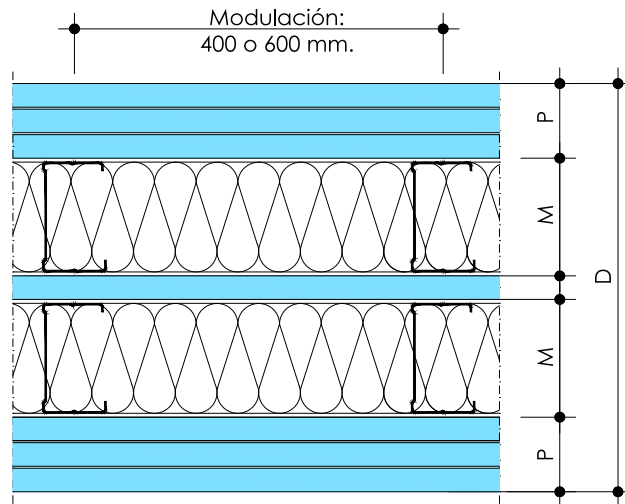
**TECZONE FRANCE**

1 Place Sainte Ursule | 09100 - Pamiers (France)  
T. (+33) 561 609 996 | F. (+33) 561 675 820  
teczone@teczone.fr | www.teczone.fr



**TABIQUE DOBLE**

3 PLACAS POR CARA + 1 PLACA INTERIOR AISLANTE LR 2x40 mm



M Montante	P Espesor placa	D Ancho pared	Resistencia a fuego EI		Referencia Sistema TECZONE
			Placa STD (con / sin chapa antivandálica)	Placa FUEGO	
36	3 x 15	177	<b>EI-45</b> (Ex. 14_07475)	<b>EI-45</b> (Ex. 14_07475)	TZ (15x3+1)/LR 36x2
	3 x 18	198			TZ (18x3+1)/LR 36x2
48	3 x 12,5	183,5	<b>EI-90</b> (Ex. 46485-001)	<b>EI-120</b> (Ex. 14_08164)	TZ (12,5x3+1)/LR 48x2
	3 x 15	201			TZ (15x3+1)/LR 48x2
	3 x 18	222			TZ (18x3+1)/LR 48x2
62	3 x 12,5	211,5	<b>EI-90</b> (Ex. 46485-001)	<b>EI-120</b> (Ex. 14_08164)	TZ (12,5x3+1)/LR 62x2
	3 x 15	229			TZ (15x3+1)/LR 62x2
	3 x 18	250			TZ (18x3+1)/LR 62x2
70	3 x 12,5	227,5	<b>EI-90</b> (Ex. 46485-001)	<b>EI-120</b> (Ex. 14_08164)	TZ (12,5x3+1)/LR 70x2
	3 x 15	245			TZ (15x3+1)/LR 70x2
	3 x 18	266			TZ (18x3+1)/LR 70x2
90	3 x 12,5	267,5	<b>EI-90</b> (Ex. 46485-001)	<b>EI-120</b> (Ex. 14_08164)	TZ (12,5x3+1)/LR 90x2
	3 x 15	285			TZ (15x3+1)/LR 90x2
	3 x 18	306			TZ (18x3+1)/LR 90x2
100	3 x 12,5	287,5	<b>EI-90</b> (Ex. 46485-001)	<b>EI-120</b> (Ex. 14_08164)	TZ (12,5x3+1)/LR 100x2
	3 x 15	305			TZ (15x3+1)/LR 100x2
	3 x 18	326			TZ (18x3+1)/LR 100x2
125	3 x 12,5	337,5	<b>EI-90</b> (Ex. 46485-001)	<b>EI-120</b> (Ex. 14_08164)	TZ (12,5x3+1)/LR 125x2
	3 x 15	355			TZ (15x3+1)/LR 125x2
	3 x 18	376			TZ (18x3+1)/LR 125x2
150	3 x 12,5	387,5	<b>EI-90</b> (Ex. 46485-001)	<b>EI-120</b> (Ex. 14_08164)	TZ (12,5x3+1)/LR 150x2
	3 x 15	405			TZ (15x3+1)/LR 150x2
	3 x 18	426			TZ (18x3+1)/LR 150x2

(mm)

(mm)

(mm)

(min)

(min)

Entre parentesis: referencia ensayo

**TECZONE ESPAÑOLA**

Pol. Ind. Gamonal, Calle 4 | 09007 - Burgos (España)  
 T. (+34) 947 483 700 | F. (+34) 947 483 803  
 teczone@teczone.es | www.teczone.es

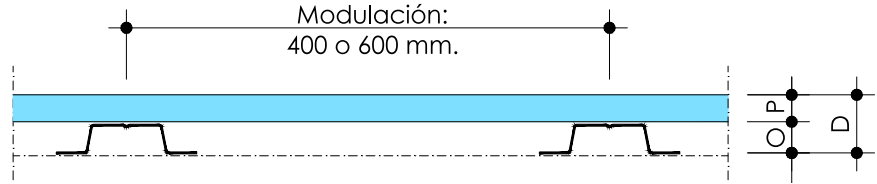
**TECZONE FRANCE**

1 Place Sainte Ursule | 09100 - Pamiers (France)  
 T. (+33) 561 609 996 | F. (+33) 561 675 820  
 teczone@teczone.fr | www.teczone.fr



**TRASDOSADO**

1 PLACA  
OMEGA MAESTRA  
(OM-81 o OM-89)  
SIN AISLANTE

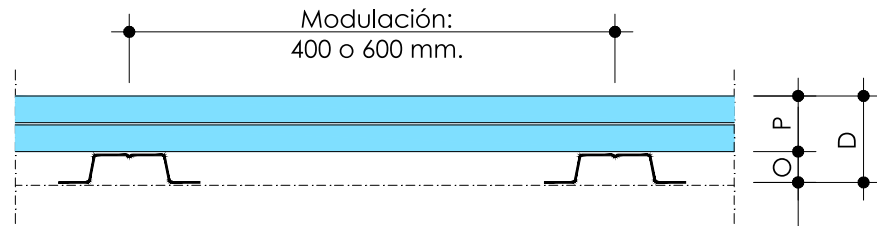


Perfil Omega	O Canto Omega (mm)	P Espesor placa (mm)	D Ancho Trasdosado (mm)	Resistencia a fuego EI		Referencia Sistema TECZONE
				Placa STD (min)	Placa FUEGO (min)	
OM-81	16	15	31	<b>EI-20</b> (14_07477)	<b>EI-20</b> (Ex. 14_07477)	Tras. TZ(15x1)/OM-81
		18	34			Tras. TZ(18x1)/OM-81
OM-89	16	15	31	<b>EI-20</b> (Ex. 14_07477)	<b>EI-20</b> (Ex. 14_07477)	Tras. TZ(15x1)/OM-89
		18	34			Tras. TZ(18x1)/OM-89

Entre parentesis: referencia ensayo

**TRASDOSADO**

2 PLACAS  
OMEGA MAESTRA  
(OM-81 o OM-89)  
SIN AISLANTE



Perfil Omega	O Canto Omega (mm)	P Espesor placa (mm)	D Ancho Trasdosado (mm)	Resistencia a fuego EI		Referencia Sistema TECZONE
				Placa STD (min)	Placa FUEGO (min)	
OM-81	16	2 x 12,5	41	<b>EI-20</b> (Ex.14_07477)	<b>EI-45 / E-60</b> (14_07476)	Tras. TZ(12,5x2)/OM-81
		2 x 15	46			Tras. TZ(15x2)/OM-81
		2 x 18	52			Tras. TZ(18x2)/OM-81
OM-89	16	2 x 12,5	41	<b>EI-20</b> (Ex.14_07477)	<b>EI-45 / E-60</b> (Ex. 14_07476)	Tras. TZ(12,5x2)/OM-89
		2 x 15	46			Tras. TZ(15x2)/OM-89
		2 x 18	52			Tras. TZ(18x2)/OM-89

Entre parentesis: referencia ensayo

**TECZONE ESPAÑOLA**

Pol. Ind. Gamonal, Calle 4 | 09007 - Burgos (España)  
T. (+34) 947 483 700 | F. (+34) 947 483 803  
teczone@teczone.es | www.teczone.es

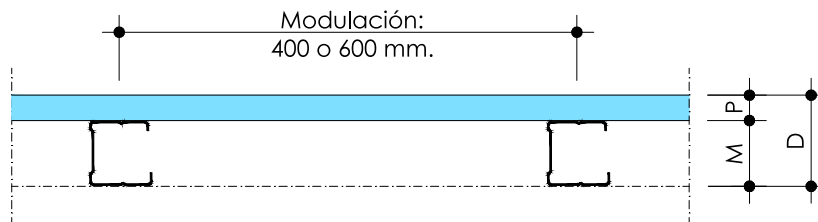
**TECZONE FRANCE**

1 Place Sainte Ursule | 09100 - Pamiers (France)  
T. (+33) 561 609 996 | F. (+33) 561 675 820  
teczone@teczone.fr | www.teczone.fr



**TRASDOSADO**

1 PLACA  
MONTANTE + RAIL  
SIN AISLANTE



Perfil	M Montante	P Espesor placa	D Ancho Trasdosado	Resistencia a fuego EI		Referencia Sistema TECZONE
				Placa STD	Placa FUEGO	
M-36	36	15	51	<b>EI-20</b>	<b>EI-20</b>	Tras. TZ(15x1)/36
		18	54	(14_07474)	(Ex. 14_07474)	Tras. TZ(18x1)/36
M-48	48	15	63	<b>EI-20</b>	<b>EI-20</b>	Tras. TZ(15x1)/48
		18	66	(Ex. 14_07474)	(Ex. 14_07474)	Tras. TZ(18x1)/48
M-62	62	15	77	<b>EI-20</b>	<b>EI-20</b>	Tras. TZ(15x1)/62
		18	80	(Ex. 14_07474)	(Ex. 14_07474)	Tras. TZ(18x1)/62
M-70	70	15	85	<b>EI-20</b>	<b>EI-20</b>	Tras. TZ(15x1)/70
		18	88	(Ex. 14_07474)	(Ex. 14_07474)	Tras. TZ(18x1)/70
M-90	90	15	105	<b>EI-20</b>	<b>EI-20</b>	Tras. TZ(15x1)/90
		18	108	(Ex. 14_07474)	(Ex. 14_07474)	Tras. TZ(18x1)/90
M-100	100	15	115	<b>EI-20</b>	<b>EI-20</b>	Tras. TZ(15x1)/100
		18	118	(Ex. 14_07474)	(Ex. 14_07474)	Tras. TZ(18x1)/100
M-125	125	15	140	<b>EI-20</b>	<b>EI-20</b>	Tras. TZ(15x1)/125
		18	143	(Ex. 14_07474)	(Ex. 14_07474)	Tras. TZ(18x1)/125
M-150	150	15	165	<b>EI-20</b>	<b>EI-20</b>	Tras. TZ(15x1)/150
		18	168	(Ex. 14_07474)	(Ex. 14_07474)	Tras. TZ(18x1)/150

Entre parentesis: referencia ensayo

**TECZONE ESPAÑOLA**

Pol. Ind. Gamonal, Calle 4 | 09007 - Burgos (España)  
T. (+34) 947 483 700 | F. (+34) 947 483 803  
teczone@teczone.es | www.teczone.es

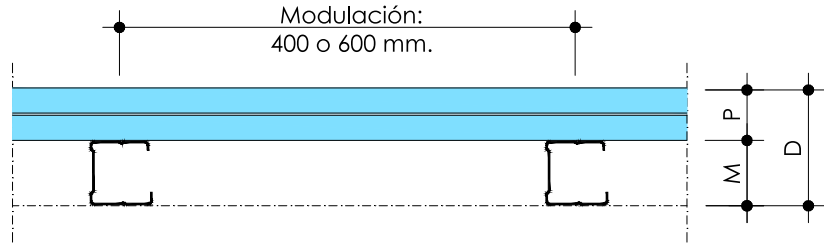
**TECZONE FRANCE**

1 Place Sainte Ursule | 09100 - Pamiers (France)  
T. (+33) 561 609 996 | F. (+33) 561 675 820  
teczone@teczone.fr | www.teczone.fr



**TRASDOSADO**

2 PLACAS  
MONTANTE + RAIL  
SIN AISLANTE



Perfil	M Montante	P Espesor placa	D Ancho Trasdosado	Resistencia a fuego EI		Referencia Sistema TECZONE
				Placa STD (Ex. 14_07474)	Placa FUEGO (Ex. 14_07476)	
M-36	36	2 x 12,5	61	<b>EI-20</b> (Ex. 14_07474)	<b>EI-45 / E-60</b> (Ex. 14_07476)	Tras. TZ(12,5x2)/36
		2 x 15	66			Tras. TZ(15x2)/36
		2 x 18	72			Tras. TZ(18x2)/36
M-48	48	2 x 12,5	73	<b>EI-20</b> (Ex. 14_07474)	<b>EI-45 / E-60</b> (Ex. 14_07476)	Tras. TZ(12,5x2)/48
		2 x 15	78			Tras. TZ(15x2)/48
		2 x 18	84			Tras. TZ(18x2)/48
M-62	62	2 x 12,5	87	<b>EI-20</b> (Ex. 14_07474)	<b>EI-45 / E-60</b> (Ex. 14_07476)	Tras. TZ(12,5x2)/62
		2 x 15	92			Tras. TZ(15x2)/62
		2 x 18	98			Tras. TZ(18x2)/62
M-70	70	2 x 12,5	95	<b>EI-20</b> (Ex. 14_07474)	<b>EI-45 / E-60</b> (Ex. 14_07476)	Tras. TZ(12,5x2)/70
		2 x 15	100			Tras. TZ(15x2)/70
		2 x 18	106			Tras. TZ(18x2)/70
M-90	90	2 x 12,5	115	<b>EI-20</b> (Ex. 14_07474)	<b>EI-45 / E-60</b> (Ex. 14_07476)	Tras. TZ(12,5x2)/90
		2 x 15	120			Tras. TZ(15x2)/90
		2 x 18	126			Tras. TZ(18x2)/90
M-100	100	2 x 12,5	125	<b>EI-20</b> (Ex. 14_07474)	<b>EI-45 / E-60</b> (Ex. 14_07476)	Tras. TZ(12,5x2)/100
		2 x 15	130			Tras. TZ(15x2)/100
		2 x 18	136			Tras. TZ(18x2)/100
M-125	125	2 x 12,5	150	<b>EI-20</b> (Ex. 14_07474)	<b>EI-45 / E-60</b> (Ex. 14_07476)	Tras. TZ(12,5x2)/125
		2 x 15	155			Tras. TZ(15x2)/125
		2 x 18	161			Tras. TZ(18x2)/125
M-150	150	2 x 12,5	175	<b>EI-20</b> (Ex. 14_07474)	<b>EI-45 / E-60</b> (Ex. 14_07476)	Tras. TZ(12,5x2)/150
		2 x 15	180			Tras. TZ(15x2)/150
		2 x 18	186			Tras. TZ(18x2)/150

Entre parentesis: referencia ensayo

**TECZONE ESPAÑOLA**

Pol. Ind. Gamonal, Calle 4 | 09007 - Burgos (España)  
T. (+34) 947 483 700 | F. (+34) 947 483 803  
teczone@teczone.es | www.teczone.es

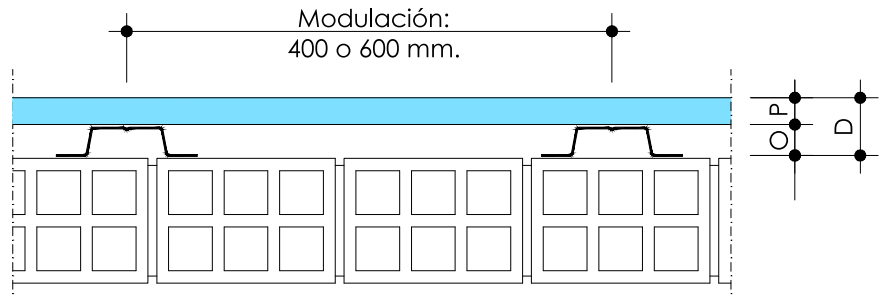
**TECZONE FRANCE**

1 Place Sainte Ursule | 09100 - Pamiers (France)  
T. (+33) 561 609 996 | F. (+33) 561 675 820  
teczone@teczone.fr | www.teczone.fr



**TRASDOSADO**

1 PLACA  
OMEGA MAESTRA  
(OM-81 o OM-89)  
SIN AISLANTE  
+ MURO

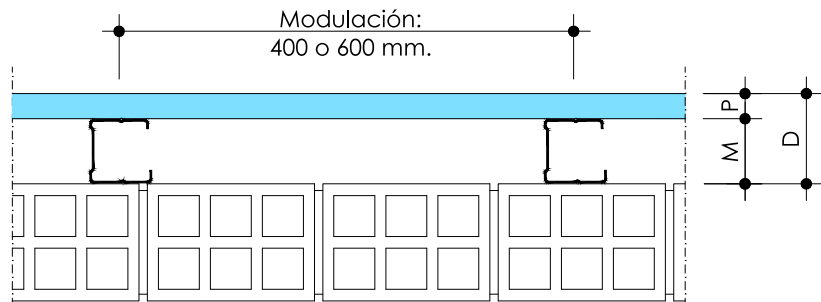


Perfil Omega	O Canto Omega (mm)	P Espesor placa (mm)	D Ancho Trasdosado (mm)	Resistencia a fuego EI		Referencia Sistema TECZONE
				Placa STD (min)	Placa FUEGO (min)	
OM-81	16	15	31	<b>EI-180</b> (14_08163)	<b>EI-180</b> (Ex. 14_08163)	Tras. TZ(15x1)/OM-81
		18	34			Tras. TZ(18x1)/OM-81
OM-89	16	15	31	<b>EI-180</b> (Ex. 14_08163)	<b>EI-180</b> (Ex. 14_08163)	Tras. TZ(15x1)/OM-89
		18	34			Tras. TZ(18x1)/OM-89

Entre parentesis: referencia ensayo

**TRASDOSADO**

1 PLACA  
MONTANTE + RAIL  
SIN AISLANTE  
+ MURO



Perfil	M Montante (mm)	P Espesor placa (mm)	D Ancho Trasdosado (mm)	Resistencia a fuego EI		Referencia Sistema TECZONE
				Placa STD (min)	Placa FUEGO (min)	
M-36	36	15	51	<b>EI-180</b> (Ex. 14_08163)	<b>EI-180</b> (Ex. 14_08163)	Tras. TZ(15x1)/36
		18	54			Tras. TZ(18x1)/36
M-48	48	15	63	<b>EI-180</b> (Ex. 14_08163)	<b>EI-180</b> (Ex. 14_08163)	Tras. TZ(15x1)/48
		18	66			Tras. TZ(18x1)/48
M-62	62	15	77	<b>EI-180</b> (Ex. 14_08163)	<b>EI-180</b> (Ex. 14_08163)	Tras. TZ(15x1)/62
		18	80			Tras. TZ(18x1)/62
M-70	70	15	85	<b>EI-180</b> (Ex. 14_08163)	<b>EI-180</b> (Ex. 14_08163)	Tras. TZ(15x1)/70
		18	88			Tras. TZ(18x1)/70
M-90	90	15	105	<b>EI-180</b> (Ex. 14_08163)	<b>EI-180</b> (Ex. 14_08163)	Tras. TZ(15x1)/90
		18	108			Tras. TZ(18x1)/90
M-100	100	15	115	<b>EI-180</b> (Ex. 14_08163)	<b>EI-180</b> (Ex. 14_08163)	Tras. TZ(15x1)/100
		18	118			Tras. TZ(18x1)/100
M-125	125	15	140	<b>EI-180</b> (Ex. 14_08163)	<b>EI-180</b> (Ex. 14_08163)	Tras. TZ(15x1)/125
		18	143			Tras. TZ(18x1)/125
M-150	150	15	165	<b>EI-180</b> (Ex. 14_08163)	<b>EI-180</b> (Ex. 14_08163)	Tras. TZ(15x1)/150
		18	168			Tras. TZ(18x1)/150

Entre parentesis: referencia ensayo

**TECZONE ESPAÑOLA**

Pol. Ind. Gamonal, Calle 4 | 09007 - Burgos (España)  
T. (+34) 947 483 700 | F. (+34) 947 483 803  
teczone@teczone.es | www.teczone.es

**TECZONE FRANCE**

1 Place Sainte Ursule | 09100 - Pamiers (France)  
T. (+33) 561 609 996 | F. (+33) 561 675 820  
teczone@teczone.fr | www.teczone.fr



<p><b>FALSO TECHO CONTINUO</b></p> <p>1 PLACA STEC47/60 + F47 ó F60 SIN AISLANTE</p>						
		Perfiles	F Canto perfiles	P Espesor placa	D Ancho techo	Resistencia a fuego EI PLACA STD
STEC47/60 + F47	50	15	65	<b>EI-15</b> (14_07473)	<b>EI-15</b> (Ext. 14_07473)	Techo TZ(15)/STEC47
		18	68			Techo TZ(18)/STEC47
STEC47/60 + F60	48	15	63	<b>EI-15</b> (Ext. 14_07473)	<b>EI-15</b> (Ext. 14_07473)	Techo TZ(15)/STEC60
		18	66			Techo TZ(18)/STEC60
(mm)	(mm)	(mm)	(mm)	(min)	(min)	

Entre parentesis: referencia ensayo

<p><b>FALSO TECHO CONTINUO</b></p> <p>2 PLACAS STEC47/60 + F47 ó F60 SIN AISLANTE</p>						
		Perfiles	F Canto perfiles	P Espesor placa	D Ancho techo	Resistencia a fuego EI PLACA STD
STEC47/60 + F47	50	2 x 15	80	<b>EI-30</b> (14_07997)	<b>EI-30</b> (Ext. 14_07997)	Techo TZ(15x2)/STEC47
		2 x 18	86			Techo TZ(18x2)/STEC47
STEC47/60 + F60	48	2 x 15	78	<b>EI-30</b> (Ext. 14_07997)	<b>EI-30</b> (Ext. 14_07997)	Techo TZ(15x2)/STEC60
		2 x 18	84			Techo TZ(18x2)/STEC60
(mm)	(mm)	(mm)	(mm)	(min)	(min)	

Entre parentesis: referencia ensayo



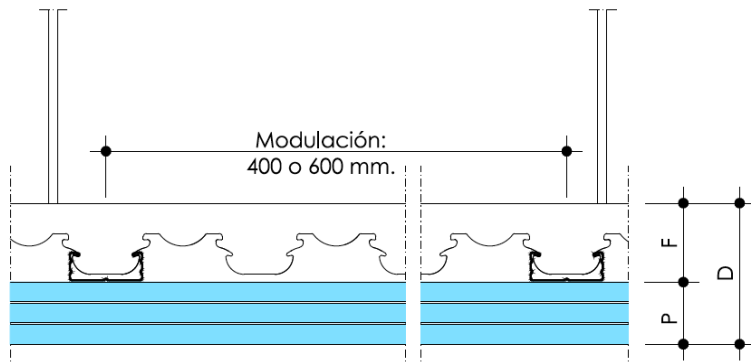
Perfiles		F	P	D	Resistencia a fuego EI		Referencia Sistema TECZONE
		Canto perfiles	Espesor placa	Ancho techo	PLACA STD	Placa M0	
STEC47/60 + F47	50		3 x 15	95	<b>EI-30</b> (Ext. 14_07997)	<b>EI-90</b> (EEPNC P1503)(*)	Techo TZ(15x3)/STEC47
			3 x 18	104			Techo TZ(18x3)/STEC47
STEC47/60 + F60	48		3 x 15	93	<b>EI-30</b> (Ext. 14_07997)	<b>EI-90</b> (Ext. EEPNC P1503)	Techo TZ(15x3)/STEC60
			3 x 18	102			Techo TZ(18x3)/STEC60

(mm) (mm) (mm) (mm) (min) (min)

Entre parentesis: referencia ensayo

**FALSO TECHO CONTINUO**

3 PLACAS  
STEC47/60 + F47 ó F60  
SIN AISLANTE



(\*) Resistencia EI apreciada , ensayos en LABEIN- TECNALIA PR.

**TECZONE ESPAÑOLA**

Pol. Ind. Gamonal, Calle 4 | 09007 - Burgos (España)  
T. (+34) 947 483 700 | F. (+34) 947 483 803  
teczone@teczone.es | www.teczone.es

**TECZONE FRANCE**

1 Place Sainte Ursule | 09100 - Pamiers (France)  
T. (+33) 561 609 996 | F. (+33) 561 675 820  
teczone@teczone.fr | www.teczone.fr

